

## 台灣電力股份有限公司配電處 函

地址：10016臺北市羅斯福路3段242號7樓  
聯絡人：黃榮賢  
電子信箱：u031043@taipower.com.tw  
連絡電話：(02)2366-6694、92-23359

受文者：中華民國電機技師公會

發文日期：中華民國105年8月31日

發文字號：配字第1058076853號

速別：普通件

密等及解密條件或保密期限：

附件：如文

主旨：檢送修正後本公司「電表裝置位置準則」（如附件），詳如說明，請查照。

說明：

一、依本處105年8月12日配字第1058072049號函辦理。

二、旨揭準則主要修正內容摘要說明如下：

- (一)修正電表接線箱設置及處理原則並調整至一般準則，以避免碰撞發生危險為原則。(第一條第四款)
- (二)新增須具備通訊管路條文，以因應未來智慧型AMI電表裝設之通訊使用。(第一條第五款、第五條)
- (三)新增鹽害地區及兩線外處所之電表箱裝置原則條文，以因應未來電子式電表裝設。(第一條第六款)
- (四)新增無法按規定埋設低壓管時之受電箱裝置規定，以利現場工作之參循。(第三條第一款及第九款)
- (五)修正受電箱及受電匯流排規定，以避免日後更換困難。(第三條第二款)
- (六)新增無配電場所之集合式透天住宅之電表裝置規定。(第三條第十款)
- (七)列舉說明房屋外適合裝表處所。(第三條第十一款及第十三款)

正本：各區營業處（含台中區營業處豐原分處）

副本：中華民國電機技師公會、台灣區電氣工程工業同業公會、台灣區電機電子工業同業公會（均含附件）

處 長 王 耀 庭



# 台灣電力股份有限公司

## 電表裝置位置準則

中華民國 84 年 05 月 04 日發布(業務處主辦)  
中華民國 105 年 08 月 29 日修正(配電處主辦)

### 一、一般準則：

決定電表裝置位置，應兼顧下列各項要求：

- (一)作業人員便利抄表、裝換及檢查電表，具安全性且能自由進出，並位於一樓或設置配電場所同樓層以上，且有足夠之工作空間。
- (二)整齊劃一並能保持建築物美觀。
- (三)便於裝設接戶線。
- (四)電表接線箱(以下簡稱電表箱)應儘量數只併接成集中裝置以利抄表並應儘量與建築物齊平，若無法齊平，電表箱邊緣銳角處須採防碰撞處理或修繕凸出角，以避免碰撞發生危險為原則。
- (五)須具備通訊管路，以利智慧型 AMI 電表之通訊使用。
- (六)鹽害地區、雨線外處所之電表箱，應採不銹鋼或耐燃性非金屬板製成。

### 二、高壓電表：

#### (一)高樓(六層以上)大廈：

1. 用戶受電場所設於地下室、一樓或地面空地者，裝置電表及 PT、CT 之電表箱應裝於配電場所附近或用戶受電場所內。如係 MOF(整套型變比器)則不必裝在鐵箱內，但應裝置於離地高度 1.8 公尺以上之鐵架或水泥臺上。至於其二次線應裝於密封之鐵管內(如附圖 1 之 1①、②、③)。
2. 用戶受電場所設於屋頂，無電梯可供自由上下，為抄表便利，裝置電表及 PT、CT 之電表箱應裝於配電場所附近或地面之空地(如附圖 1 之 2①)，如係 MOF 則不必裝在鐵箱內，但應裝置於離地高度 3.5 公尺以上之鐵架或水泥臺上。至於

其二次線以鐵管引接至電表箱內，且該電表箱設置之離地高度應為 1.8 公尺處。

3. 用戶受電場所設於屋頂，而有電梯可供自由上下且星期日及例假日均照常開放，且樓下無適當地點可資裝設電表及 PT、CT 或 MOF 時，得裝於屋頂，其裝置方式與前項次①同（如附圖 1 之 2②）。

(二)一般高樓（指地面起五層以下大樓）：

設有用戶受電場所者，其電表及 PT、CT 或 MOF 之裝設可採用前項次 1、2 之任一方式裝置。其裝置有電梯者，如因技術需要，得採用前項次 3 之方式裝置。

(三)其他用戶：

1. 用戶圍牆內設有自備電桿者，其 MOF 裝於用戶自備第一根電桿上，電表及 PT、CT 裝於用戶自備第一根電桿下之電表箱內（在用戶圍牆內，但應儘可能靠近圍牆），倘為軍方用戶，電表及 PT、CT 或 MOF 可裝於圍牆外，與第一根自備電桿距離最近且靠近圍牆處所（如附圖 1 之 3①）。
2. 用戶未設自備電桿者，裝置 PT、CT 及電表之電表箱應裝於責任分界點旁、配電場所附近或用戶受電場所內，如係 MOF 裝於離地高度 3.5 公尺以上之屋頂、陽臺、鐵架或水泥臺上，電表應裝於廠房邊牆壁或鐵架上且離地高度 1.8 公尺處（如附圖 1 之 3②）。

三、低壓電表：

(一)高樓（六層以上）大廈之責任分界點：

1. 於用戶設置配電場所外壁或靠近配電場所邊牆之適當處所設置受電箱及受電匯流排（如附圖 2）。受電匯流排與本公司變壓器二次引接線接續處為責任分界點。

2. 與高樓大廈同一建築執照之其他建築，如地下室未互相連通，大廈外其他建築物之責任分界點，得分別設於各該建築物上；惟配電場所須按規定埋設低壓管，各該建築物亦按規定埋設地下接戶管，俾便本公司配置接戶線。若無法按規定埋設低壓管者，受電箱應集中裝置於配電場所外壁或靠近配電場所牆邊之適當處所。
3. 受電箱應採用防鏽處理之金屬板或不燃性非金屬板製成。
4. 受電箱排列順序應以站在配電場所外逆時針方向排列，編號順序如附圖 3. 所示。

(二)高樓（六層以上）大廈之受電箱及受電匯流排 (Bus)：

不論供電方式及變壓器容量，每具受電箱應裝設 800 安培以上匯流排(例如：60mm\*8mm)一組，每具受電箱內可裝設 NFB 數量不得超過 6 只，每具受電箱內 NFB 跳脫容量(AT)合計不得超過 800 安培。

(三)高樓（六層以上）大廈之電表裝設：

- 1.各戶電表應集中裝置，全樓戶數在 12 戶以下者，以集中裝設於靠近配電場所或一樓適當處所為原則，戶數超過 12 戶者，得分樓或分處集中裝置（如附圖 4~8），惟每處所裝電表數不得低於 6 具為宜。
- 2.為利電表接線，得設電表箱，每 1 只電表箱，電表裝設數以不超過 6 具為原則，如超過 6 具須加裝分段設備。
- 3.電表裝置應能配合封印鎖封印。
- 4.電表箱及蓋板得採用防鏽處理之金屬板或不燃性非金屬製成。但裝置於雨線外應採用不鏽鋼或不燃性非金屬板製成。

(四)高樓（六層以上）大廈之幹線大小及裝置：

1. 集中電表前幹線之最小安培容量不得低於「屋內線路裝置規則」規定計算所供戶數之幹線安培容量。
2. 各戶表後進屋幹線之最小安培容量不得低於「屋內線路裝置規則」規定所計算之幹線負載安培容量。

(五)高樓（六層以上）大廈之壓降限制：

自責任分界點至分路最遠出線口之壓降，應符合「屋內線路裝置規則」規定。

(六)高樓（六層以上）大廈之配管：

自受電箱至集中電表處之幹線應按金屬管或硬質PVC管裝置；惟在同一表箱用電戶或單一共同幹線之用電戶情形下，其受電箱至電表處之管線方得以密閉可封印之金屬或不燃性非金屬導線槽、匯流排槽或管道間工程裝置。

(七)高樓（六層以上）大廈之分段設備：

1. 集中電表表前幹線應有分段設備，俾供同時啟斷集中電表前各幹線。並應於分段設備箱外以銘牌明白標示每一分段設備所供之用戶。
2. 分樓（或分處）裝設集中電表超過 6 具者，應於靠近集中電表電源側處加裝分段設備。電表集中裝設於配電場所附近者，如於受電箱裝有分段設備，得免再裝該項設備。
3. 分段設備應採用不附熔絲之開關（如有蓋閘刀開關）、隔離開關或斷路器，並有外箱加以密封保護，分段設備採用斷路器者，其操作把手應突出箱外並附於可封印之箱內，使其能在外部做開閉之操作。分樓集中裝表者，開關箱面應儘量與建築物面齊。
4. 分段開關於啟斷非接地導線，而不能同時切斷被接地之導線者，應在分段開關箱內備有其他設備，以便隔離被接地之導線。

- 5.每一集中電表之分段設備裝設於同一開關箱內或成組之個別開關箱內或同一配置盤上時不得超過6具。
- 6.開關箱應採用不鏽鋼板，防鏽處理之金屬板或不燃性非金屬板製成。

(八)高樓（六層以上）大廈之過電流保護：

- 1.集中電表表前幹線應有過電流保護裝置，並為幹線分段設備整體設備之一部分。
- 2.幹線過電流保護裝置，其額定或標置，不得大於該幹線之安培容量，惟斷路器或熔絲之標準額定不能配合導線之安培容量時，得選用高一級之額定值，但額定值在800安培以上時，不得作高一級選用。
- 3.每戶應於表前或表後裝置適當容量之斷路器作各進屋線過電流保護，其額定或標置，不得大於各戶進屋導線之安培容量。
- 4.幹線過電流保護採用斷路器者，得兼做幹線分段設備，其操作把手應突出箱外並附於可封印之箱內，俾利運轉保護。

(九)公寓式房屋：

- 1.在一樓樓梯間邊牆外側之上端由用戶埋設一接線匣，以該匣為責任分界點，或在集中電表箱側埋設一接線箱，以該箱為責任分界點（如附圖9）。
- 2.設置配電場所之連棟式店舖公寓房屋，如受電箱至一樓樓梯間集中電表處，其配線無法直接通達時，責任分界點得按前項辦理；惟配電場所須按規定埋設低壓管，各樓梯間亦按規定埋設地下接戶管，俾便本公司配置接戶線。若無法按規定埋設低壓管者，受電箱應集中裝置於配電場所外壁或靠近配電場所牆邊之適當處所。

3.各戶電表以集中裝設於一樓樓梯間、一樓適當處所、配電場所附近或比照高樓大廈辦理（如附圖10）。

(十)店舖式房屋、住宅並排房屋及無配電場所之集合式透天住宅社區：

1.有騎樓者裝於騎樓外支柱之內側上，如內側已裝滿無適當處所者，裝於外支柱靠道路側，如又裝滿，得裝於側面。

2.無騎樓或有騎樓但其外支柱內側或靠道路側均已裝滿，無適當場所者，裝於靠建築物之支柱上。

(十一)有單獨圍牆房屋：

1.圍牆在建築線範圍內、高度足夠及結構堅固，且靠道路側於正面有裝表處所者，宜裝於圍牆上。

2.不能裝於圍牆上者，除裝於房屋外建築線範圍內合法建物適合裝表處所外，架空配電區優先採用屋外之用戶自備桿(無建物或臨時性用電申請用戶)或地下配電區優先採用落地型電表箱裝設電表。

3.住宅房屋前院圍牆在建築線範圍內、圍牆高度足夠及構造堅固，且靠道路側於正面有裝表處所者，宜裝於圍牆上。

(十二)提供配電場所之集合式透天住宅社區：

1.以集中電表裝置者，依本裝置位置準則三低壓電表(一)~(八)高樓(六層以上)大廈規定辦理。

2.以個別電表裝置之責任分界點，得分別設於各該建築物上；惟配電場所須按規定埋設低壓管，各該建築物亦按規定埋設地下接戶管，俾便本公司配置接戶線。

(十三)其他房屋：

除裝於房屋外建築線範圍內合法建物適合裝表處所外，架空配電區優先採用屋外之用戶自備桿(無建物或臨時性用電申請用戶)或地下配電區優先採用落地型電表箱裝設電表。責任分界點應為進屋線與



本公司變壓器二次側引接線(即接戶線)接續處，非電表箱的表前開關(如閘刀開關)。

(十四)樓房房屋裝表之排列順序：

按電號或門牌號碼順序由小到大，面向電表由下而上，由左而右順序排列。

四、瓦時計及乏時計裝置之相對位置：

瓦時計及乏時計之裝置應以電源線(或CT之二次線)先接於瓦時計之電源側端子，再自該表負載側之端子引接於乏時計之電源側端子，至於兩表裝置之相對位置應以瓦時計在左邊，乏時計在右邊(以面對電表而言)(如附圖11.)。

五、智慧型AMI電表之通訊管路配置：

為便於裝設智慧型電表及提高通訊良率，於申請新增設用戶，請依下列原則辦理，並於圖審圖面上加註“請於電表箱體處預埋(留)1英吋(或28mm)通訊連通管，兩端以外塞式(管帽)塑膠管塞頭塞住管口，並作防水防蟲處理及穿通繩”等字樣。

(一)低壓電表：

1. 高樓(六層以上)大廈：

(1)全樓電表集中裝設地下室者，應於各集中表箱之處所至少預埋(留)2支1英吋(或28mm)通訊連通管分別至配電場所及電信室(或電信總配線箱)。

(2)全樓電表集中裝設地面層，惟通訊易受遮蔽影響者，應於各集中表箱之處所至少預埋(留)2支1英吋(或28mm)通訊連通管分別至配電場所及外牆(柱)內側離地高度1.5公尺以上或本公司認可之通訊良好處，且至外牆(柱)之通訊連通管長度不得超過60公尺。

(3)分樓電表集中裝設者，原則二樓起每3~4層樓於各集中表箱之處所至少預埋(留)1支1英吋(或28mm)通訊連通管至同樓層電信主配線箱

(室)，並由電信室(或電信總配線箱)預埋(留)1支1英吋(或28mm)通訊連通管至配電場所。

2. 公寓式房屋：電表集中設置一樓樓梯間，惟通訊易受遮蔽影響者，應於各集中表箱之處所至少預埋(留)1支1英吋(或28mm)通訊連通管至外牆(柱)內側離地高度1.5公尺以上或本公司認可之通訊良好處，且至外牆(柱)之通訊連通管長度不得超過60公尺。另有設置配電場所者，應加埋1支1英吋(或28mm)通訊連通管至配電場所。
3. 提供配電場所之集合式透天住宅社區：
  - (1) 電表集中裝設者，得依上述①高樓(六層以上)大廈第A、B項原則方式辦理。
  - (2) 電表個別裝設，惟通訊易受遮蔽影響者，應於電表箱體處預埋(留)1支1英吋(或28mm)通訊連通管至外牆(柱)內側離地高度1.5公尺以上或本公司認可之通訊良好處，且至外牆(柱)之通訊連通管長度不得超過60公尺。
4. 其他房屋：電表裝設地面層，惟通訊易受遮蔽影響者，應於電表箱體處預埋(留)1支1英吋(或28mm)通訊連通管至外牆(柱)內側離地高度1.5公尺以上或本公司認可之通訊良好處，且至外牆(柱)之通訊連通管長度不得超過60公尺。

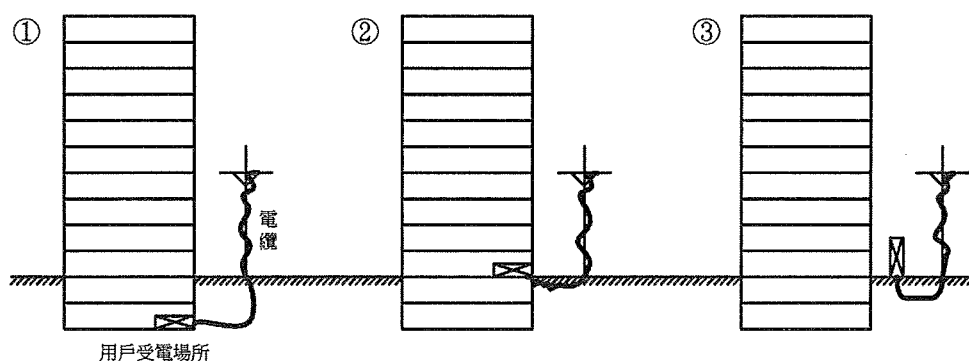
## (二) 高壓電表

1. 配電場所位於地下者，應於電表箱體處預埋(留)3支1英吋(或28mm)通訊連通管分別至配電場所、電信室(或電信總配線箱)及一樓牆外離地高度1.5公尺以上或本公司認可之通訊良好處，且至外牆(柱)之通訊連通管長度不得超過60公尺。
2. 配電場所位於地上者，且通訊易受遮蔽影響者，應於電表箱體處預埋(留)2支1英吋(或28mm)通

訊連通管分別至配電場所及電信室(或電信總配線箱)。

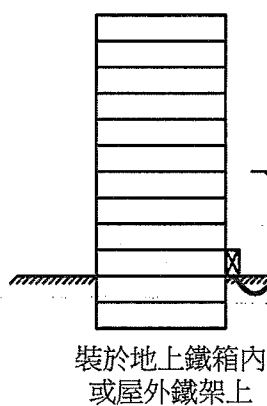
- 3.未設置配電場所者，若電表位於室內，應於電表箱體處預埋(留)2支1英吋(或28mm)通訊連通管分別至電信室(或電信總配線箱)及一樓牆外離地高度1.5公尺以上或本公司認可之通訊良好處，且至牆外之通訊連通管長度不得超過60公尺。

1.高樓地下或底樓之用戶受電場所：裝於地下或底樓之用戶受電場所

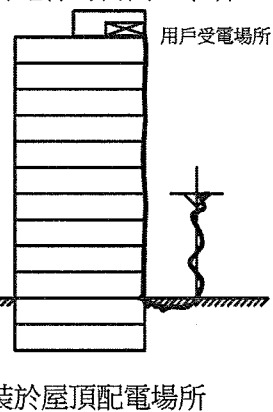


2.高樓屋頂之用戶受電場所

①無電梯可上下者

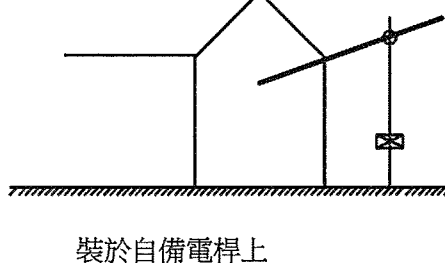


②有電梯可自由上下者

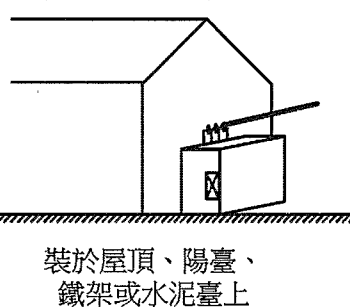


3.其他用戶

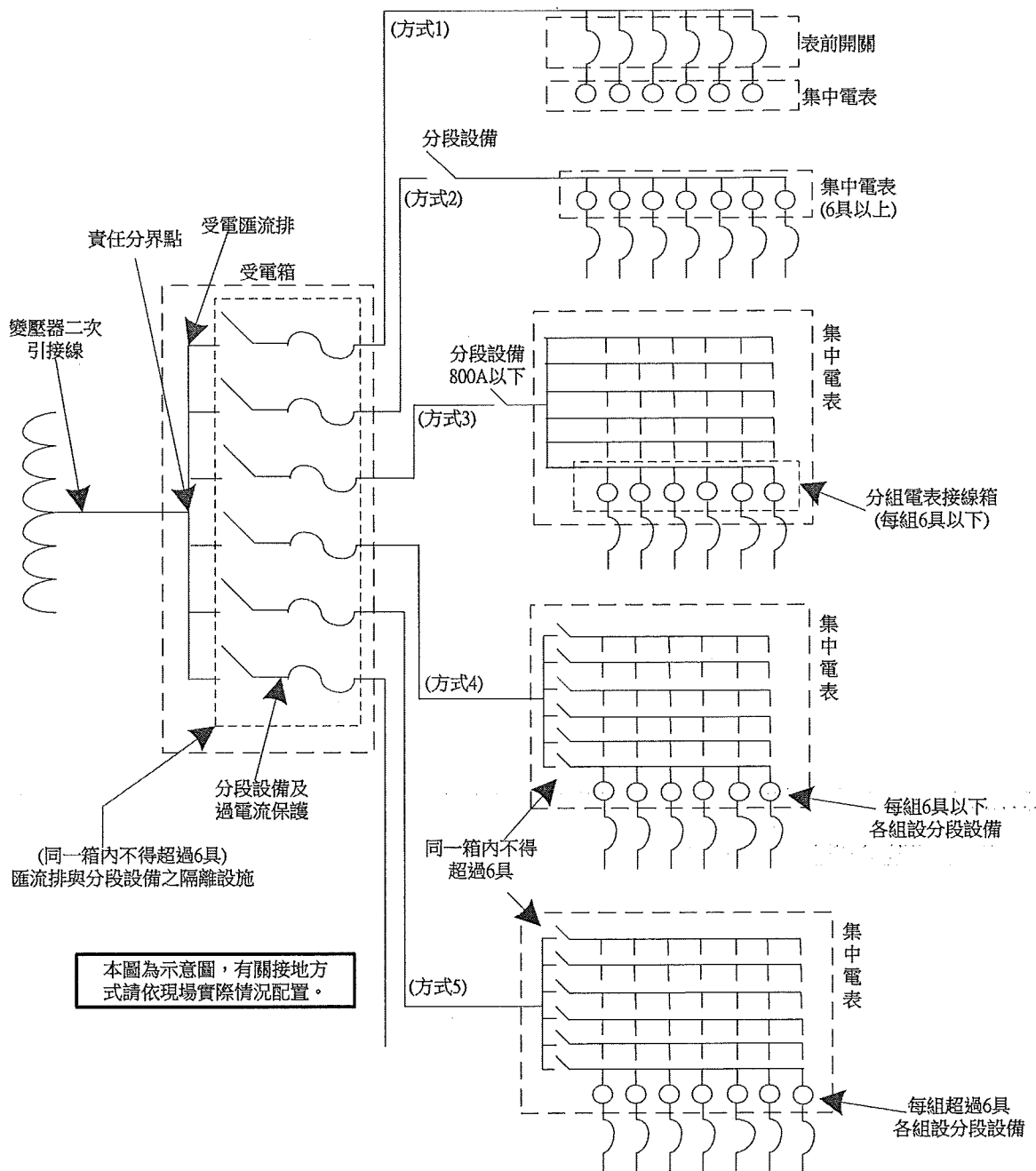
①有自備電桿者



②無自備電桿者



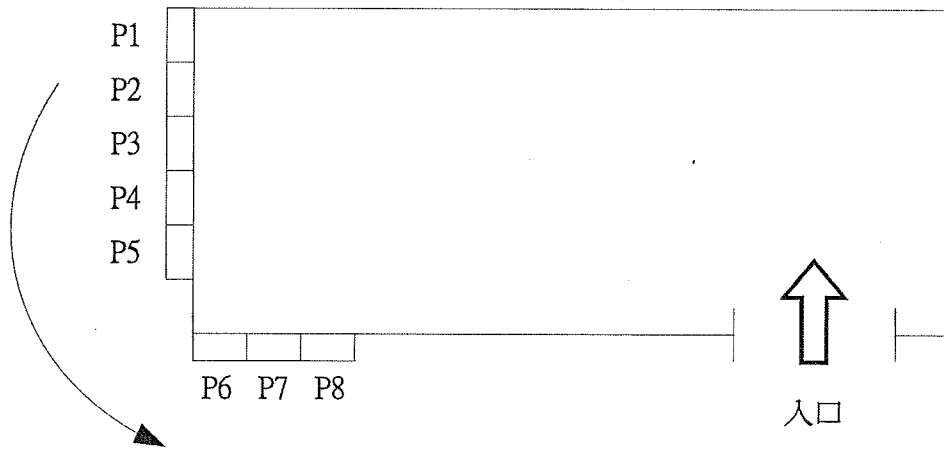
附圖1. 高壓電表（含PT、CT、MOF）原則上裝設位置圖例



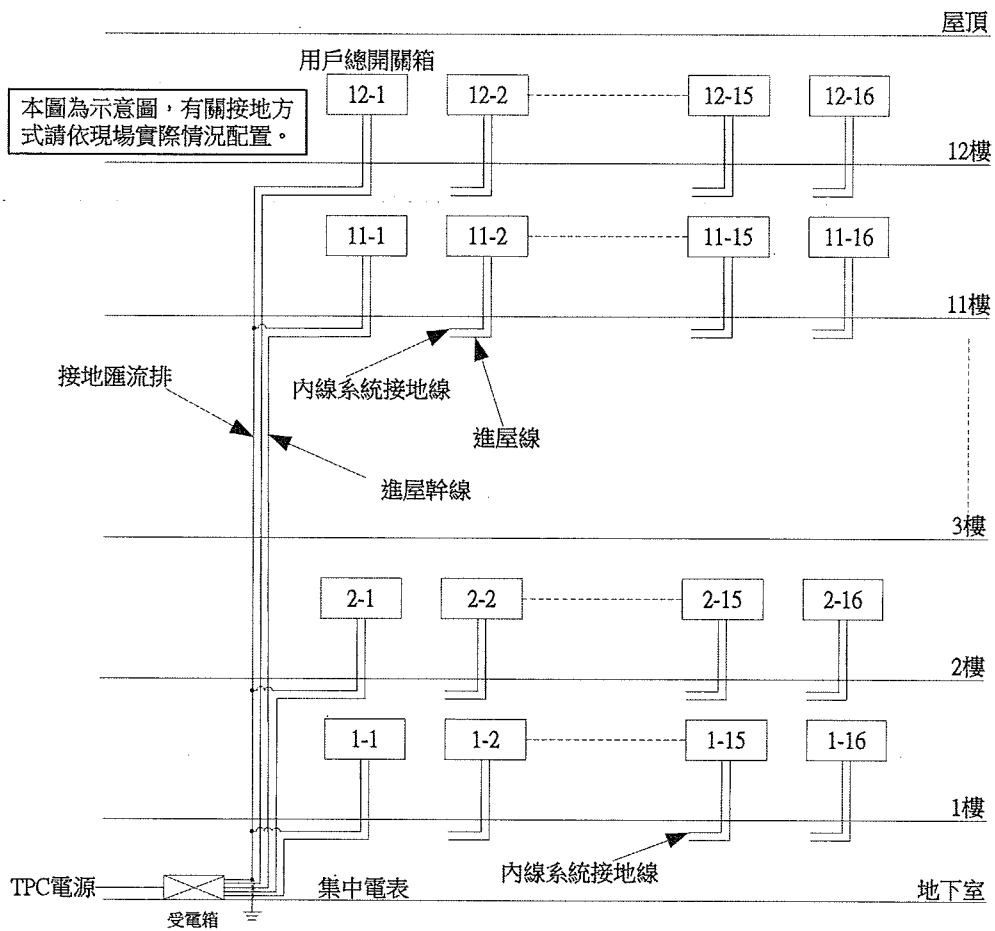
說明：

- 方式1：集中電表6具以下免裝分段設備。
- 方式2：集中電表6具以上應裝分段設備。
- 方式3：每組電表接線箱電表裝設6具以下併接成集中裝置，應裝分段設備不得超過800A。
- 方式4：方式3之分段設備亦得分開裝置，但同一箱內不得超過6具。
- 方式5：每組電表接線箱裝設電表超過6具，各組應裝分段設備，同一箱內不得超過6具。

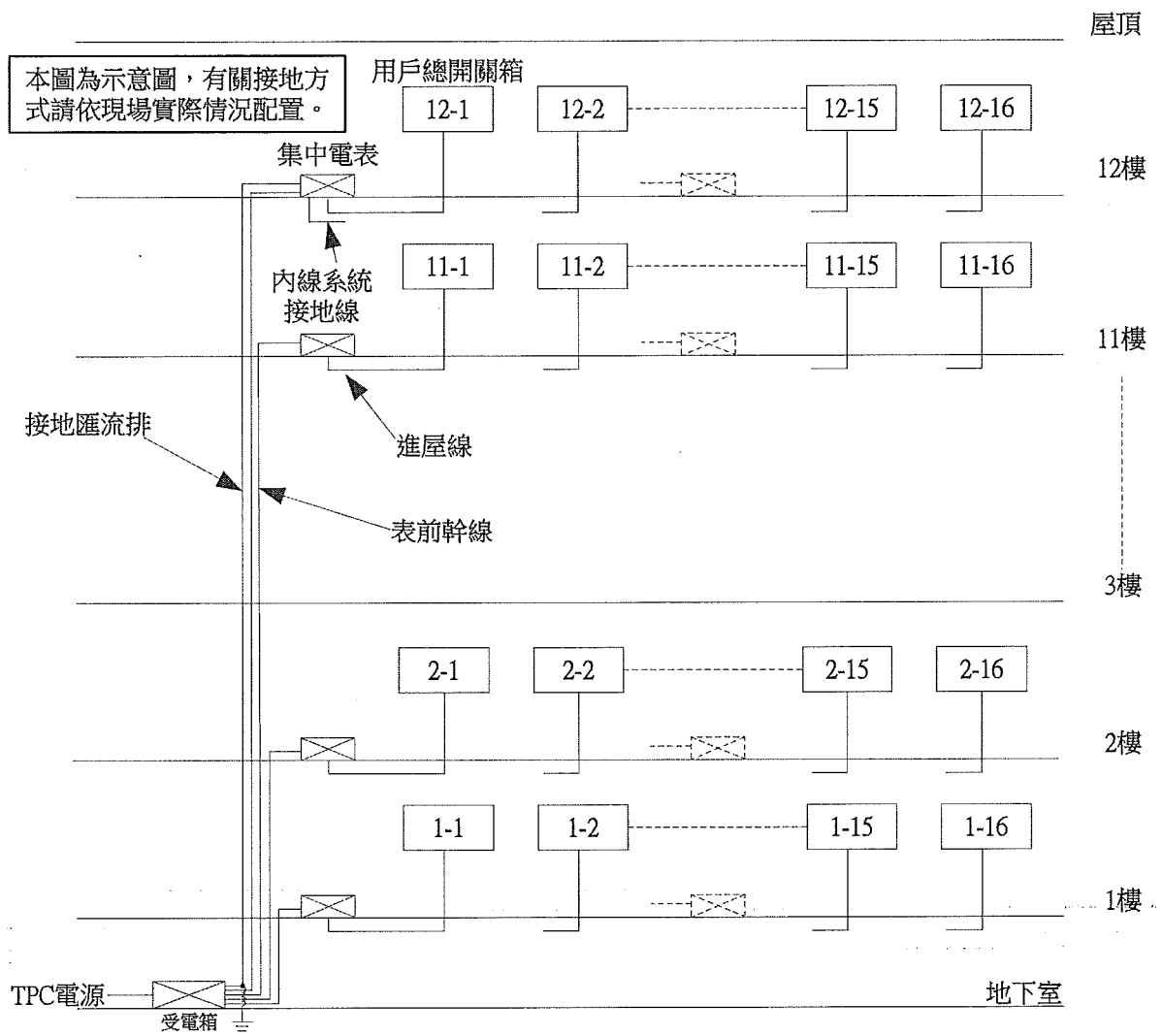
附圖 2. 低壓電表之集中電表裝置及分段設備圖例



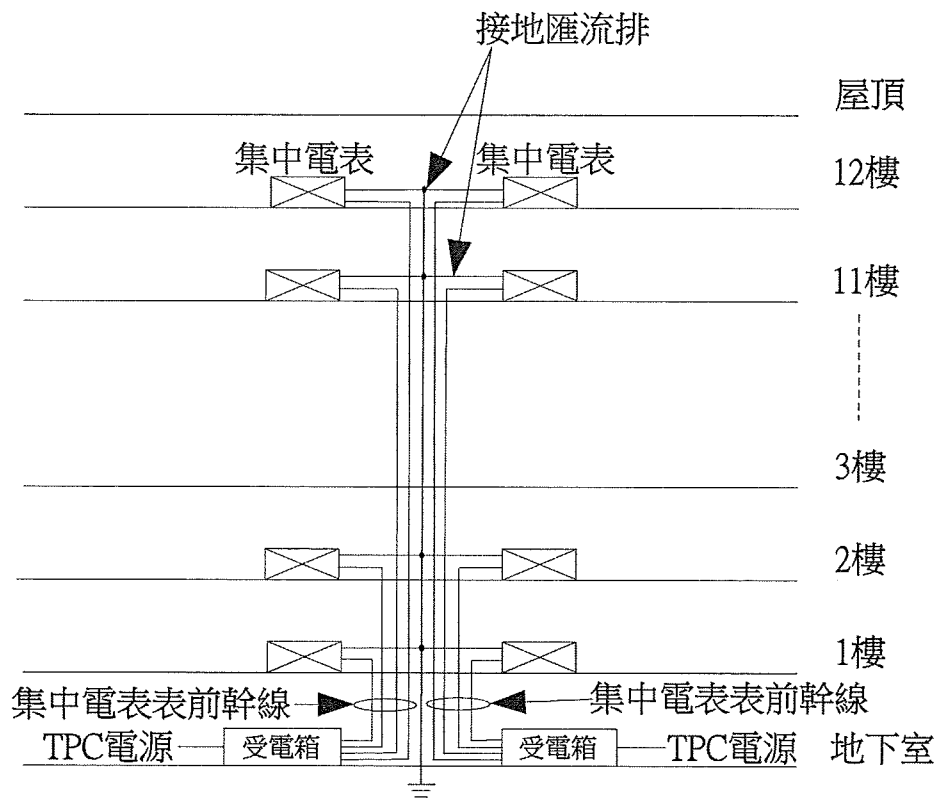
附圖3. 受電箱排列順序



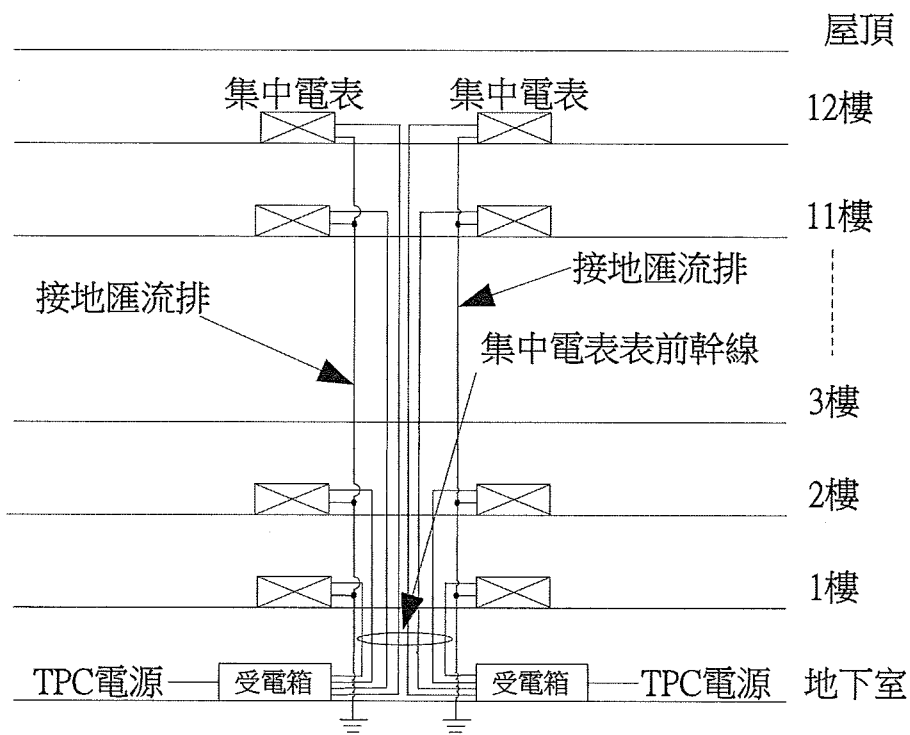
附圖4. 低壓電表於全樓電表集中裝設於受電室處圖例



附圖5. 低壓電表於分樓電表集中裝置圖例（個別引接幹線）

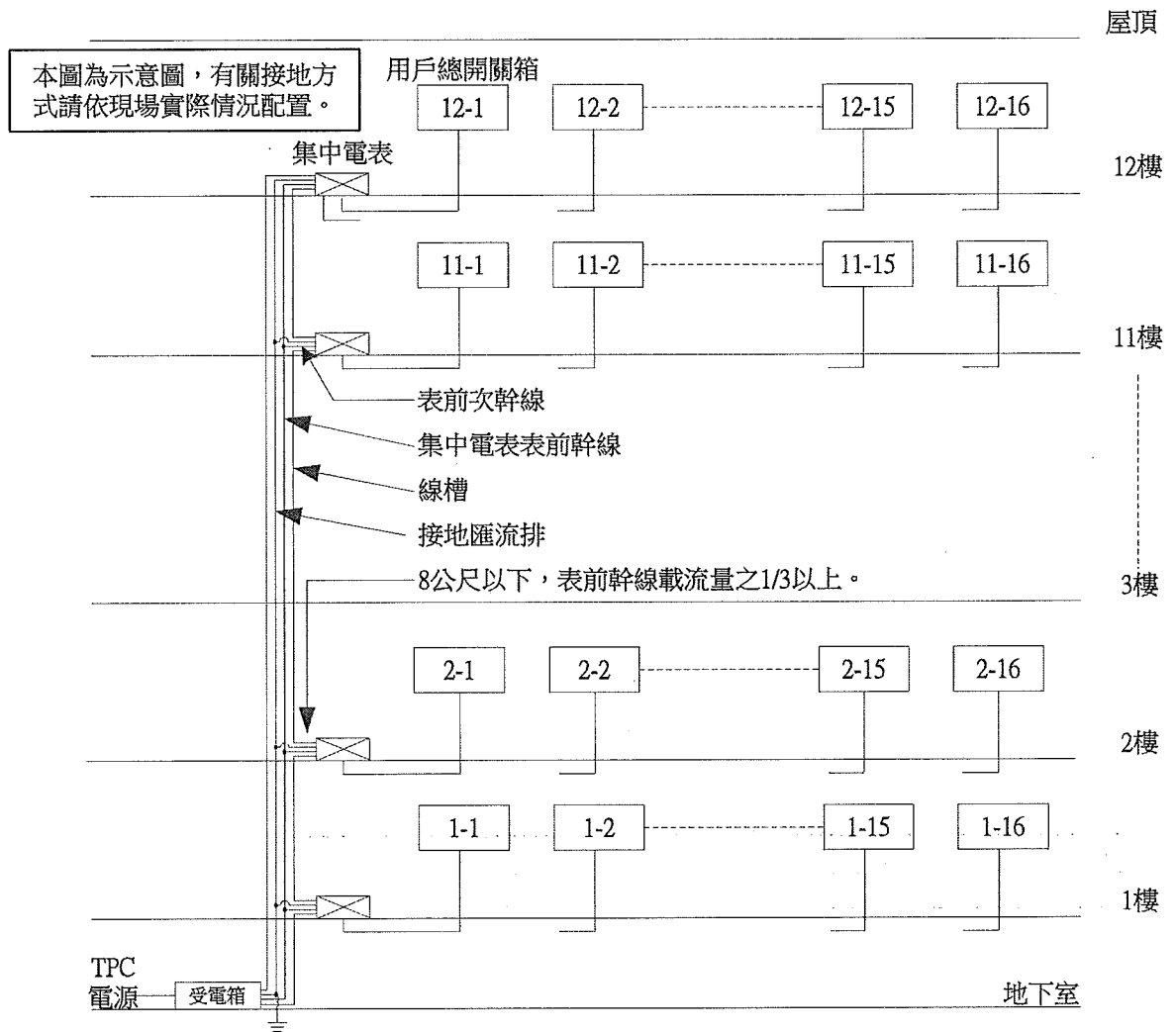


本圖為示意圖，有關接地方式請依現場實際情況配置。

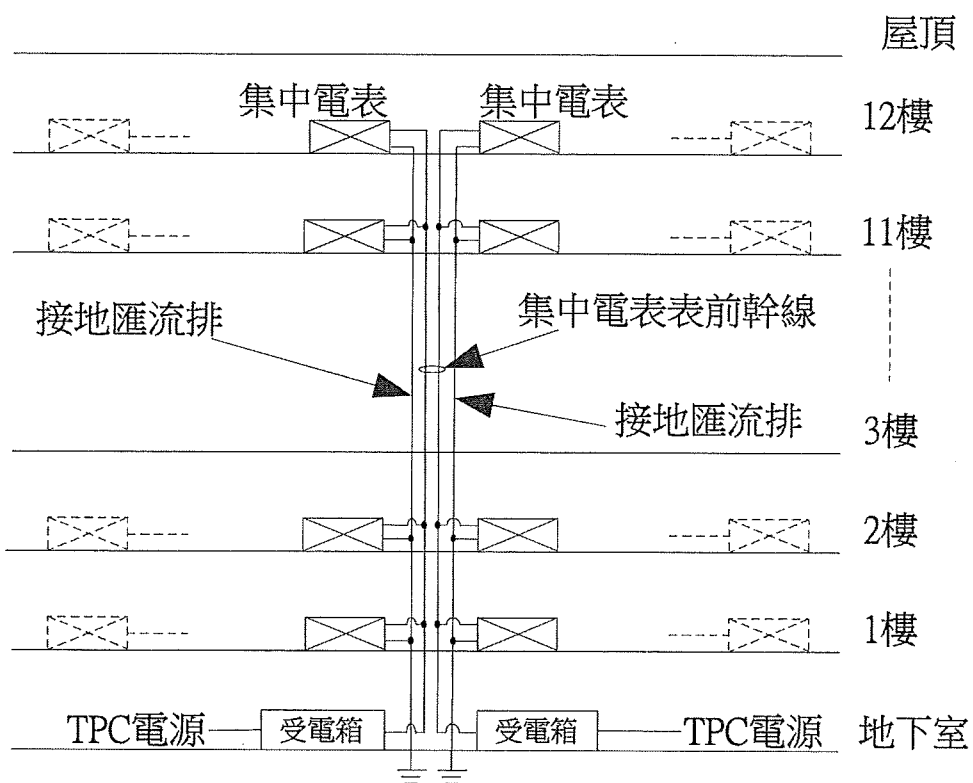


附圖6. 低壓電表於分樓電表集中裝置圖例（個別引接幹線，兩組以上受電）

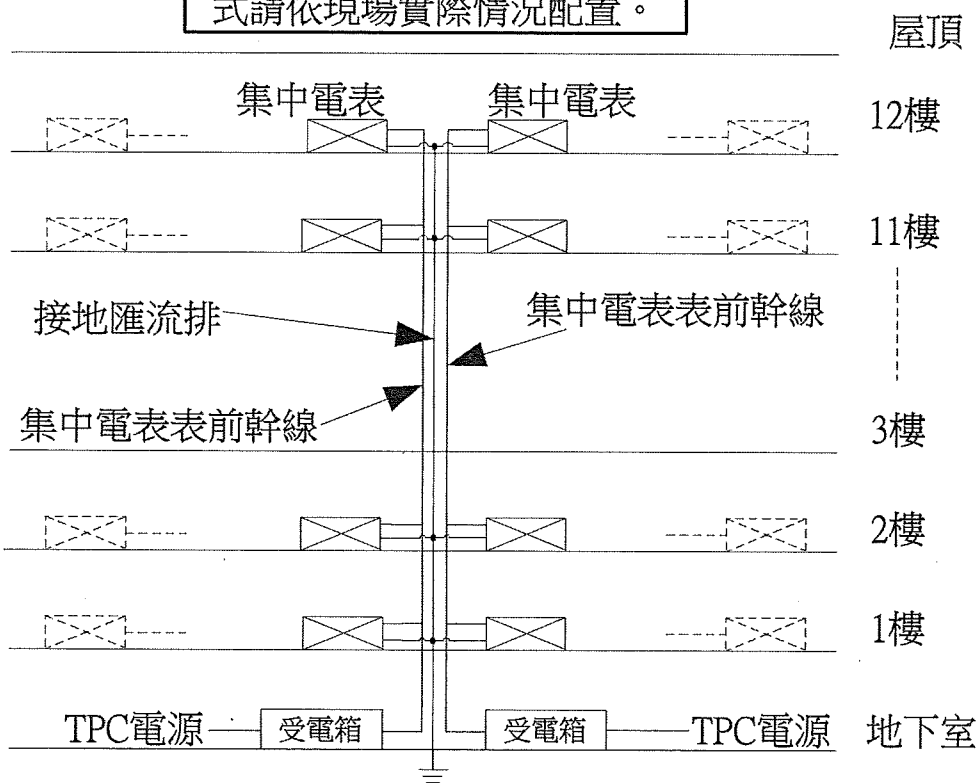




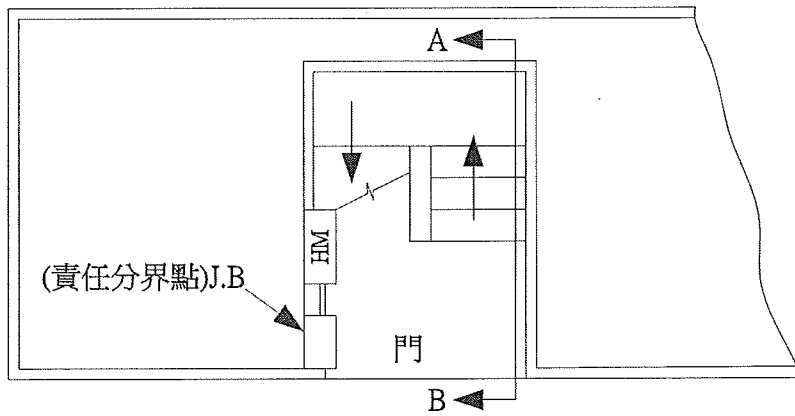
附圖7. 低壓電表於分樓電表集中裝置圖例（共用一幹線）



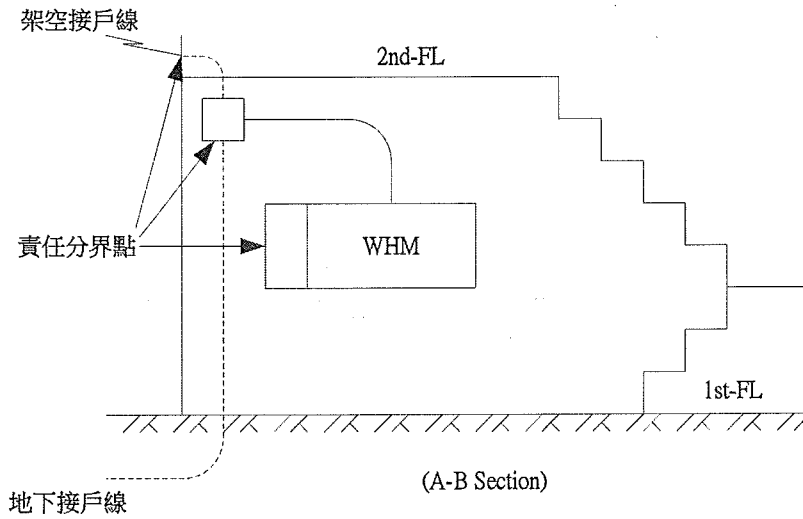
本圖為示意圖，有關接地方式請依現場實際情況配置。



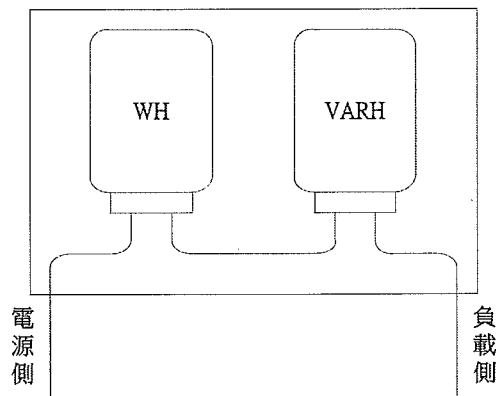
附圖8. 低壓電表於分樓電表集中裝置圖例（兩組以上受電箱，各組引接共同幹線）



附圖9. 低壓電表之公寓式房屋責任分界點圖例



附圖10. 低壓電表之公寓式房屋電表集中裝置圖例



附圖11. 瓦時計及乏時計裝置之相對位置