

正本

發文方式：郵寄

檔 號：

保存年限：

## 高雄市政府 函

81358

高雄市左營區安吉街150號4樓

地址：80670高雄市前鎮區凱旋四路119號

承辦單位：消防局火災預防科

承辦人：呂佳虹

電話：07-8128111分機2126

傳真：07-8126813

電子信箱：pre109@mail.kscgfd.gov.tw

受文者：中華民國電機技師公會南區辦事處

發文日期：中華民國107年10月5日

發文字號：高市府消預字第10705820500號

速別：普通件

密等及解密條件或保密期限：

附件：內政部107年10月3日內授消字第10708229212號函影本乙份

主旨：函轉「電氣類登錄機構應具備之試驗設備」業經內政部於107年10月3日內授消字第1070822921號公告修正發布，自107年12月1日生效，如需上開修正規定，請至內政部消防署全球資訊網 (<http://www.nfa.gov.tw>) 下載，請查照並轉知所屬。

說明：依據內政部107年10月3日內授消字第10708229212號函辦理。

正本：經濟部加工出口區管理處高雄分處消防隊、經濟部加工出口區管理處消防隊、中華民國電機技師公會南區辦事處、本府消防局(第一救災救護大隊、第二救災救護大隊、第三救災救護大隊、第四救災救護大隊、第五救災救護大隊、第六救災救護大隊)

副本：本府消防局火災預防科

# 代理市長許立明

本案依分層負責規定授權業務主管判發

檔 號：  
保存年限：

## 內政部 函

地址：23143新北市新店區北新路3段200號8樓  
(消防署)

聯絡人：顏宏霖

聯絡電話：02-81959235

傳真：02-89114268

電子信箱：drum@nfa.gov.tw

受文者：高雄市政府

發文日期：中華民國107年10月3日

發文字號：內授消字第10708229212號

速別：普通件

密等及解密條件或保密期限：

附件：

主旨：「電氣類登錄機構應具備之試驗設備」業經本部於107年10月3日以內授消字第1070822921號公告修正發布，自107年12月1日生效，如需上開修正規定，請至本部消防署全球資訊網 (<http://www.nfa.gov.tw>) 下載，請查照並轉知所屬。

說明：依據消防機具器材及設備登錄機構管理辦法第3條第1項第5款規定辦理。

正本：經濟部標準檢驗局、各直轄市、縣(市)政府、國家中山科學研究院、國立臺北科技大學、中央警察大學、財團法人台灣大電力中心、財團法人工業技術研究院、財團法人台灣電子檢驗中心、財團法人金屬工業研究發展中心、財團法人精密機械研究發展中心、中華電信公司電信研究所、財團法人塑膠工業技術發展中心、財團法人全國認證基金會、財團法人消防安全中心基金會、財團法人中華民國消防技術顧問基金會、中華民國消防工程器材商業同業公會全國聯合會、台灣消防器材工業同業公會、台灣省消防工程器材商業同業公會聯合會、台北市消防工程器材商業同業公會、新北市消防工程器材商業同業公會、桃園市消防工程器材商業同業公會、台中市消防工程器材商業同業公會、台南市消防工程器材商業同業公會、高雄市消防工程器材商業同業公會、中華民國消防設備師公會全國聯合會、中華民國消防設備師(士)協會、台北市消防設備師公會、新北市消防設備師公會、桃園市消防設備師公會、台中市消防設備師公會、台南市消防設備師公會、高雄市消防設備師公會、臺灣省消防設備師協會、新竹縣消防設備師公會、台北市消防設備士公會、新北市消防設備士公會、桃園市消防設備士公會、臺中市消防設備士公會、台南市消防設備士公會、高雄市消防設備士公會、基隆市消防設備士公會、新竹縣消防設備士公會、彰化縣消防設備士公會、本部建築研究所、消防署各港務消防隊

高雄市政府 1071003



\*10705820500\*

副本：本部消防署（秘書室【法制科】、火災預防組）

電 2018/10/03 文  
15:56:42 換 章



裝

訂

線

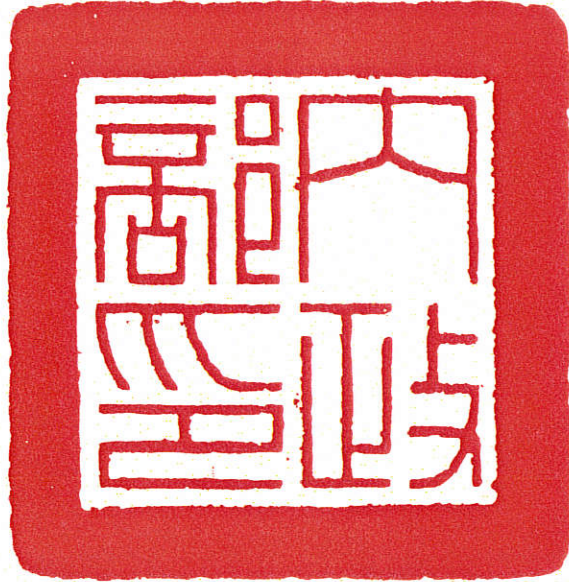


檔 號：

保存年限：

## 內政部 公告

發文日期：中華民國107年10月3日  
發文字號：內授消字第1070822921號



主旨：修正「電氣類登錄機構應具備之試驗設備」，自107年12月1日生效。

依據：消防機具器材及設備登錄機構管理辦法第3條第1項第5款。  
公告事項：旨揭修正「電氣類登錄機構應具備之試驗設備」，其一覽表如附件。

部長徐國勇

「電氣類登錄機構應具備之試驗設備」一覽表

項次	認可品目	試驗設備	規 格	數 量	
1.	火警受信總機、119 火災通報裝置、火警探測器、住宅用火災警報器、火警發信機、火警警鈴、火警標示燈、火警中繼器、緊急廣播設備用揚聲器、出口標示燈、避難方向指示燈、緊急照明燈	尺寸量測器	游標卡尺	1.符合 CNS 4175 (游標卡尺) 或相當標準之規定。準確度 $\pm 0.04\text{mm}$ 。 2.測定範圍 0 至 200 mm，最小刻度 1/100 mm，精密度 1/50 mm，1 級品。	1 個
2.	火警受信總機、119 火災通報裝置、火警探測器、住宅用火災警報器、火警發信機、火警警鈴、火警標示燈、火警中繼器、緊急廣播設備用揚聲器、出口標示燈、避難方向指示燈、緊急照明燈		分釐卡	測定範圍 0 至 25 mm，最小刻度 1/100 mm，精密度 $\pm 0.005\text{ mm}$ 。	1 個
3.	火警受信總機、119 火災通報裝置、火警探測器、住宅用火災警報器、火警發信機、火警警鈴、火警標示燈、火警中繼器、緊急廣播設備用揚聲器、出口標示燈、避難方向指		直尺	1.符合 CNS 7548 (金屬直尺) 或相當標準之規定。準確度 $\pm 0.1\text{mm}$ 。 2.測定範圍 1-30 cm，最小刻度 1 mm，精密度 $\pm 0.1\text{mm}$ 。	1 個

	示燈、緊急照明燈			
4.	火警受信總機、119 火災通報裝置、火警探測器、住宅用火災警報器、火警發信機、火警警鈴、火警標示燈、火警中繼器、出口標示燈、避難方向指示燈	卷尺或布尺	測定範圍 1-5m、10m、50m，最小刻度 1 mm。	1 個
5.	火警探測器、火警中繼器	深度量規	指示盤之精度：小圓分 10 格，每格 0.01 mm；大圓分 100 格，每格 0.1 mm。	1 個
6.	火警受信總機、119 火災通報裝置、火警探測器、住宅用火災警報器、火警發信機、火警警鈴、火警標示燈、火警中繼器、緊急廣播設備用揚聲器、出口標示燈、避難方向指示燈、緊急照明燈	碼錶	1 分計，附積算功能，精密度 1/10-1/100sec，解析度 1/100 sec。	2 個
7.	火警受信總機、119 火災通報裝置、火警探測器、住宅用火災警報器、火警發信機、火警警鈴、火警標示燈、火警中繼器、緊急廣播設備用揚聲器、出口標示燈、避難方向指示燈、緊急照明燈	溫、濕度計	電子式環境溫濕度計 ( $\pm 5\%$ )。	1 個

8.	火警受信總機	多用途數字電表	準確度 $\pm 0.1\%$ 。	1 個
9.	火警受信總機、119 火災通報裝置、住宅用火災警報器、火警警鈴、緊急廣播設備用揚聲器、出口標示燈、避難方向指示燈	數位式聲度計（噪音計或分析儀）	1.符合 CNS13583(積分均值聲度表)或相當標準之規定。Type 1 等級噪音計，準確度 $\pm 1$ dB，量測範圍:30~130dB(A)。 2.噪音計或分析儀須能分析頻率範圍。 3.須能提供時間響應之結果。	1 個
10.	火警受信總機、119 火災通報裝置、火警探測器、住宅用火災警報器、火警發信機、火警警鈴、火警標示燈、火警中繼器、緊急廣播設備用揚聲器、出口標示燈、避難方向指示燈、緊急照明燈	直流電源供應器	0~30VDC，3A。 0~30VDC，5A。	各 1 個
11.	火警受信總機	自耦變壓器	110/220V、0~260V、30A。	1 個
12.	火警受信總機、火警探測器、住宅用火災警報器、火警發信機、火警警鈴、火警標示燈、火警中繼器、緊急廣播設備用揚聲器、出口標示燈、避難方向指示燈、緊急照明燈	絕緣電阻計	1.符合 CNS 5198 (高絕緣電阻計)或相當標準之規定。準確度 $\pm 10\%$ 。 2.測定電壓：500V、1000V 以上。 電阻測定範圍：0 至 20M $\Omega$ 以上。	1 個
13.	火警受信總機、火警探測器、住宅用	絕緣耐壓試驗機	1.可量測電壓：0 至 2000V 以上，AC 或 DC，範圍可調。	1 臺

	火災警報器、火警發信機、火警警鈴、火警標示燈、火警中繼器、緊急廣播設備用揚聲器、出口標示燈、避難方向指示燈、緊急照明燈		2.變壓容量 0.5KVA, 0~5000V, 電壓計 1.5 級以上。 3.符合 CNS 4785(圓錐型揚聲器檢驗法), CNS 4788(號角型揚聲器檢驗法) 相關章節或相當標準之規定。準確度±10%。	
14.	火警受信總機、火警探測器、住宅用火災警報器、火警中繼器	耐電擊試驗設備	1.高頻雜訊模擬器 可調整衝擊波為方波。 2.可設定測試電壓 500V, 脈波寬 1 $\mu$ s、0.1 $\mu$ s。測試頻率 100HZ。	1 組
15.	119 火災通報裝置、火警探測器、火警發信機、火警警鈴、火警標示燈、火警中繼器	電子計算器	8 位數以上、工程用。	1 只
16.	火警發信機、火警警鈴、火警標示燈、火警中繼器	放大鏡	8 倍左右。	1 個
17.	火警探測器、住宅用火災警報器、火警發信機、火警警鈴、火警標示燈、火警中繼器、緊急廣播設備用揚聲器、出口標示燈、避難方向指示燈、緊急照明燈	恆溫恆濕試驗機(溫度櫃)	1. 溫度測試範圍: (-10~100) $^{\circ}$ C, 誤差 $\pm$ 2 $^{\circ}$ C, 解析度 0.1 $^{\circ}$ C。 2. 濕度測試範圍: 45~95%, 誤差 $\pm$ 3%, 解析度 2%。 3. 符合 CNS 3634(環境試驗方法(電氣、電子)- 高溫(耐熱性)試驗方法) 或相當標準之規定。	1 臺
18.	119 火災通報裝置、火警探測器、住宅用火災警報器、火警發信機、火警警鈴、火警標	數位式三用電表	1. 電流測試範圍: 0 至 1A 以上, 解析度 0.1mA, 誤差 $\pm$ 1%。 2. 電阻測試範圍: 0 至 100M $\Omega$ 以上, 解析度 1 $\Omega$ , 誤差 $\pm$ 1%。 3. 電壓測試範圍: 0 至 2000V 以上	1 個



	示燈、火警中繼器、緊急廣播設備用揚聲器、出口標示燈、避難方向指示燈、緊急照明燈		AC 及 DC，解析度 0.1V，誤差 ±1%。 4. 符合 CNS 5426（三用表）或相當標準之規定。準確度±0.5%。	
19.	火警中繼器	交直流電流鉤表	測定範圍：0 至 30mA 以上。	1 個
20.	火警探測器、住宅用火災警報器	風速計	測定範圍：0.05~20.0(m/s)，精密度 ±1%。	1 個
21.	火警探測器、住宅用火災警報器、緊急照明燈	抗拉試驗裝置（拉放試驗機）	拉力 10kgf、20kgf 以上，精密度±1%。	1 套
22.	火警探測器	靈敏度試驗裝置、再用性試驗裝置	1. 定溫式局限型靈敏度試驗機 (1)設定溫度 150°C，精密度 ±2.5%。 (2)風速 0.2~1.0m/sec，精密度±0.1 m/sec。 2. 差動式階段上昇用靈敏度試驗機 (1)垂直氣流試驗機。 (2)設定溫度 20°C、30°C，精密度 ±2.5%。 (3)風速 0.2~1.0m/sec，精密度 ±0.1m/sec。 3. 差動式直線上昇用靈敏度試驗機 (1)水平氣流試驗機。 (2)設定溫度 2、3、10、15°C/min，精密度±2.5%。 (3)風速 0.2~1.0m/sec，精密度 ±0.1m/sec。 4. 偵煙式局限型光電式靈敏度試驗	各 1 套

			<p>機</p> <p>(1)水平氣流試驗機。</p> <p>(2)光學濃度計。</p> <p>(3)發煙箱。</p> <p>(4)風速 0.2~1.0m/sec，精密度 ±0.1m/sec。</p> <p>(5)校正用光學濾鏡。</p> <p>5. 偵煙式局限型離子式靈敏度試驗機</p> <p>(1)水平氣流試驗機。</p> <p>(2)離子式濃度計。</p> <p>(3)發煙箱。</p> <p>(4)風速 0.2~1.0m/sec，精密度 ±0.1m/sec。</p>	
23.	火警探測器	老化試驗裝置	溫度試驗範圍為室溫~150°C。	1 臺
24.	火警探測器	防水試驗裝置	水槽溫度試驗範圍為室溫~80°C。	1 臺
25.	火警探測器、住宅用火災警報器	腐蝕試驗裝置	<p>1. 5 公升試驗用容器。</p> <p>2. 硫代硫酸鈉、硫酸、氯化氫、氯氣等。</p> <p>3. 恆溫設備(溫度 45°C±2°C)。</p>	各 1 套
26.	火警探測器	反覆試驗裝置	依動作原理反覆進行 1000 次動作之試驗設備（煙反覆、熱反覆）。	各 1 套
27.	火警探測器、住宅用火災警報器、火警發信機、火警警鈴、火警標示燈	振動試驗機	振動頻率每分鐘 1000 次以上，全振幅 1mm、4mm。	1 套
28.	火警探測器、住宅用火災警報器、火警發信機、火警警鈴、火警標示燈	落下衝擊試驗機	最大加速度 50 g、100 g 以上，g 為重力加速度，±5g。	1 套
29.	火警探測器	粉塵試驗機裝置	<p>1. 粉塵試驗機。</p> <p>2. 光學濃度計。</p> <p>3. 溫度 20~30°C，濕度 40~50%。</p>	1 套
30.	火警發信機	保護裝置	尾端直徑 20mm，能加載靜重 2kg 至	1 套

		按壓試驗機	8kg。	
31.	火警發信機	反覆試驗機	能試驗火警發信機火警警鈴及標示燈認可基準規定之反覆試驗設備。	1 套
32.	火警標示燈、出口標示燈、避難方向指示燈	照度計	測定範圍：0 至 1000 LUX 以上。 可低照度測定。(解析度應在 0.01 lx)，CNS 5119 [照度計] 規定中 AA 級。	1 個
33.	住宅用火災警報器、火警警鈴、緊急廣播設備用揚聲器、出口標示燈、避難方向指示燈	無響室	應符合 CNS 14657(聲學-測定噪音源音響功率之精密級方法-用於無響室和半無響室) 或同等標準之規定。	1 間
34.	火警發信機、火警警鈴、火警標示燈、出口標示燈、避難方向指示燈、緊急照明燈	熾熱線試驗機	符合 CNS14545-4 規定之設備。	1 臺
35.	火警發信機、火警警鈴、火警標示燈	噴水試驗裝置	符合火警發信機火警警鈴及標示燈認可基準壹、九撒水試驗規定之設備。	1 套
36.	火警發信機、火警警鈴、火警標示燈	鹽霧腐蝕試驗機	符合 CNS 8886「鹽水噴霧試驗方法」規定設備。	1 臺
37.	119 火災通報裝置、住宅用火災警報器、火警中繼器、出口標示燈、避難方向指示燈、緊急照明燈	交流電源供應器	110V、120V、1KVA 以上，60Hz。	1 臺
38.	住宅用火災警報器	氣流試驗設備	1.符合住宅用火災警報器認可基準設置規定(如圖1所示)。 2.風速應可維持(5±0.5)m/s範圍之穩定氣流。	1 臺

39.	住宅用火災警報器	外光試驗設備	1.符合住宅用火災警報器認可基準設置規定(如圖2所示)。 2.照度應可維持(5000±50)lux範圍。	1 臺
40.	住宅用火災警報器	靈敏度試驗裝置	1.離子式住警器靈敏度試驗裝置為附錄1及3規定。 2.光電式住警器靈敏度試驗裝置為附錄1及2規定。 3.定溫式住警器靈敏度試驗裝置應符合住宅用火災警報器認可基準壹、十四(三)規定。	各 1 套
41.	緊急廣播用揚聲器	訊號產生器	可產生正弦波(sine),粉紅色噪音(pink noise),白雜音(white noise),第二信號音等者。	1 臺
42.	緊急廣播用揚聲器	擴大器	符合CNS 14677-3(聲音系統設備—第3部:擴大機)或相當標準之規定。 1Watt, 20~20k Hz 頻率響應之準確度±0.5 dB。	1 臺
43.	緊急廣播用揚聲器	方向分度盤	角度最小調整刻度至少為5°。 準確度±0.5°。	1 臺
44.	出口標示燈及避難方向指示燈	暗房	環境溫度25±2°C,照度0.05 lx以下	1 處
45.	出口標示燈及避難方向指示燈	輝度計	可進行顏色判斷,具有可測定直徑10mm視覺之器具。	1 臺
46.	出口標示燈及避難方向指示燈	光源及器具支撐裝置	可確實固定,可忽視反射影響的器具。	1 臺
47.	出口標示燈及避難方向指示燈	比色用具	綠色的限度樣品(x,y值明確的樣品)	1 套
48.	出口標示燈及避難方向指示燈	靜荷重試驗裝置	1.壓縮荷重試驗機:能供給1,000kgf(9,800N)壓縮荷重之器具。 2.試驗品固定框。	1 套

49.	出口標示燈及避難方向指示燈	閃滅測定裝置	<ol style="list-style-type: none"> <li>1. 示波器：能測定並儲存閃光時間及波形之設備。</li> <li>2. 色溫計(或同等裝置)：能測定燈泡色溫之設備。</li> <li>3. 閃光測試機：能測定閃光次數或頻率之設備。</li> </ol>	各 1 臺
50.	119 火災通報裝置	試驗裝置	試驗裝置除了能以電話迴路進行性能測試，也必須具備實際可進行測試之模擬裝置(如模擬消防機關回鈴功能)。	1 式

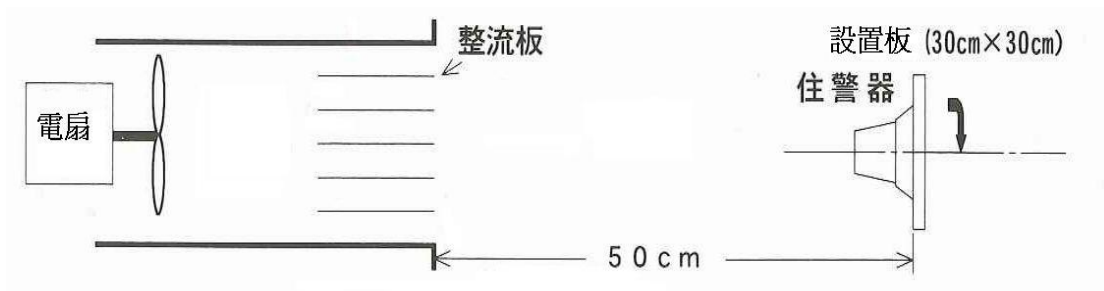


圖 1 氣流試驗裝置圖例

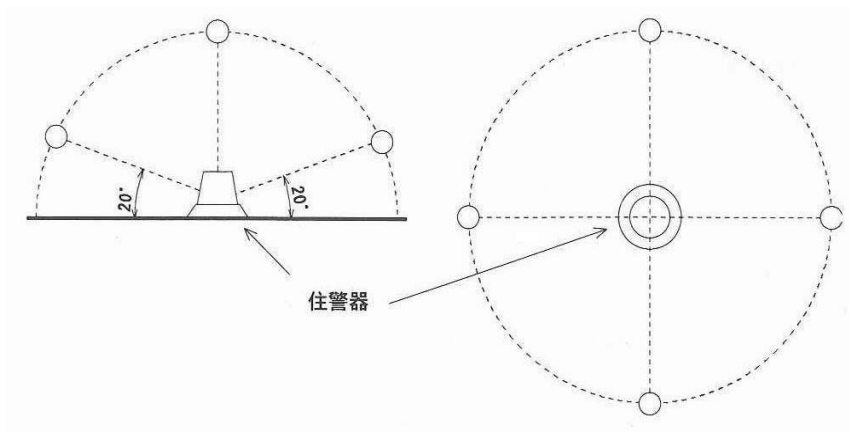
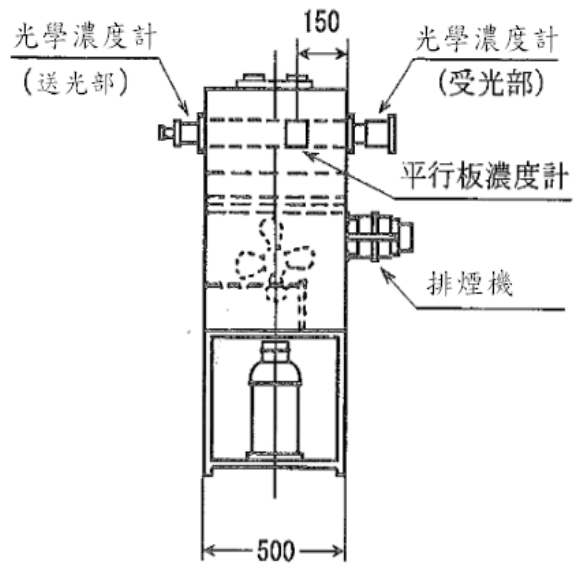
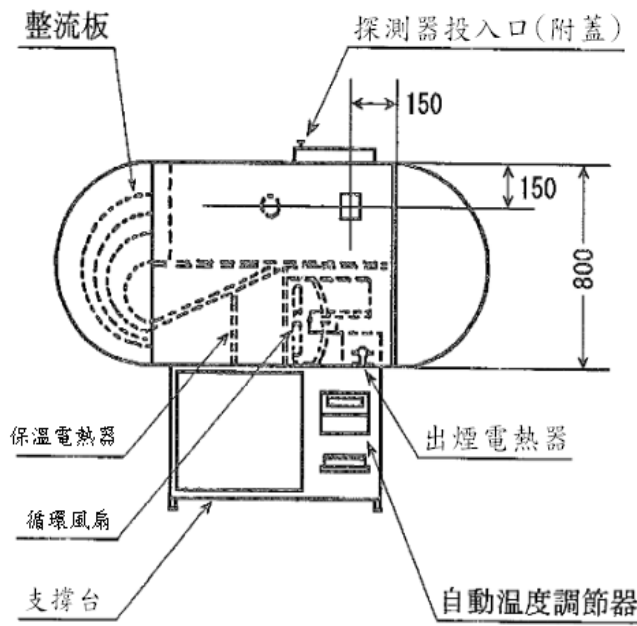
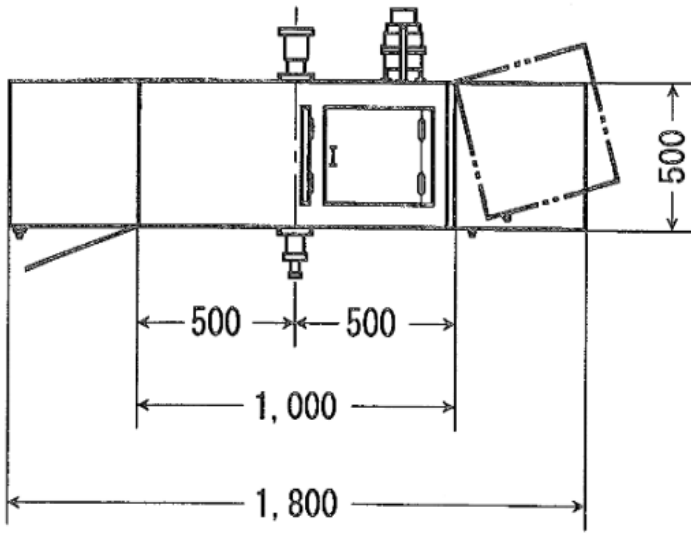


圖 2 外光試驗配置圖例

附錄

附錄 1 偵煙型探測器靈敏度試驗機(圖例)



1. 試驗機須能提供穩定之氣流速度及濃度。(如 $(0.2 \pm 0.04)$ m/s 或  $(0.4 \pm 0.05)$ m/s) (以變更循環風扇回轉數來調整風速。)
2. 試驗機應維持溫度在 $(30 \pm 2)^{\circ}\text{C}$  環境下進行測試。
3. 煙霧是由出煙電熱器(將兩面可維持溫度為 $(400 \pm 10)^{\circ}\text{C}$  之壺型電熱器正對著)中放入東洋 No.2 定性濾紙產生之。

## 附錄 2 煙霧量測儀器(光學濃度計)

- 1.光學濃度計適用於偵煙型光電式探測器靈敏度試驗使用。
- 2.安裝方式如附錄 1 圖例所示。
- 3.光學濃度計為測量減光率之儀器，發光部以白熾燈泡(色溫 $2,800\pm 30$ )K 組成，受光部以接近視感度(受光感度特性接近波長 550nm 者)之矽光電池或受光半導體元件組成，作為減光率換算標準使用。
- 4.減光率長度單位為公尺，故對應使用之試驗裝置送光部和受光部之間之距離應以 Lambert 法則換算為每公尺之減光率。

$$E_n = [1 - \{1 - (E_1/100)\}^n] \times 100$$

$E_n$ ：相當於 1m 之減光率對應使用之試驗裝置送光部和受光部之間之距離後換算之減光率(%)

$E_1$ ：相當於 1m 之減光率(%)

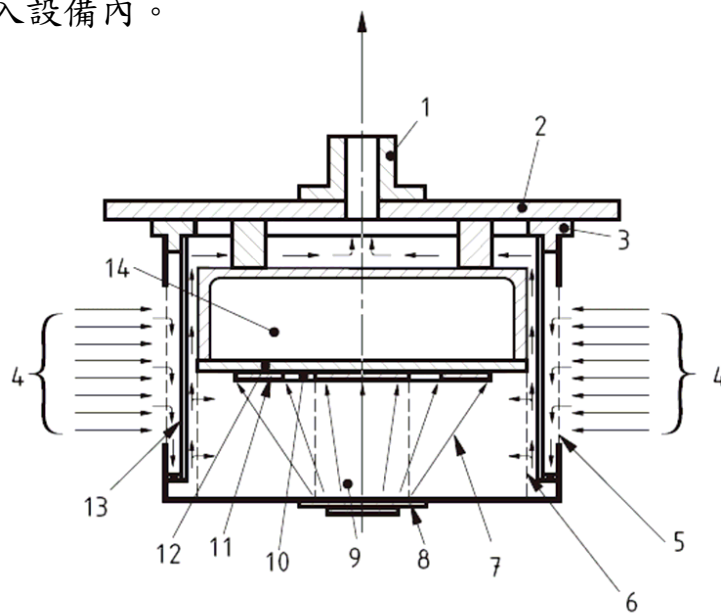
$n$ ：使用之試驗裝置送光部和受光部之間之距離(m)

- 5.試驗裝置之減光率，使用減光濾片(可減光到視感度頻寬(400nm、550nm 及 700nm)光線測定到之減光率(試驗範圍)之濾片)在試驗之濃度範圍內，調整試驗裝置之減光式濃度計指示值與插入該減光過濾片之指示值在 $\pm 2\%/m$  內。



### 附錄 3 煙霧量測儀器(電離量測設備)

- 1.電離量測設備適用於偵煙型離子式探測器靈敏度試驗使用。
- 2.安裝方式如附錄 1 圖例所示。(平行板濃度計)
- 3.電離量測裝置由量測電離室(下圖所示)、電子放大器和能連續吸入煙霧之系統組成。
- 4.放射源特性如下：
  - (1)同位素：Am241
  - (2)放射性：130kBq(3.5 $\mu$ ci) $\pm$ 5%
  - (3)平均  $\alpha$  能量：4.5MeV $\pm$ 5%
  - (4)電極板直徑 27mm。
- 5.在以下條件時，潔淨氣流下之電離室阻抗應為  $1.9 \times 10^{11} \Omega \pm 5\%$ (電離室電流為 100pA)。
  - (1)壓力：(101.3 $\pm$ 1)kpa
  - (2)溫度：(25 $\pm$ 2) $^{\circ}$ C
  - (3)濕度：(55 $\pm$ 20)%
- 6.吸入系統應能在大氣壓下以 30L/min $\pm$ 10%之速度以連續、穩定之將空氣吸入設備內。



說明：

- |           |         |         |
|-----------|---------|---------|
| 1.吸嘴      | 6.控制隔柵  | 11.防護環  |
| 2.安裝板     | 7.射線    | 12.絕緣材料 |
| 3.絕緣環     | 8.放射源   | 13.防風罩  |
| 4.空氣/煙路入口 | 9.量測空間  | 14.電子裝置 |
| 5.外部隔柵    | 10.量測電極 |         |