

副本

檔 號：

保存年限：

台灣電力股份有限公司配電處 函

地址：10016臺北市羅斯福路3段242號
聯絡人：黃榮賢
電子信箱：u031043@taipower.com.tw
連絡電話：(02)2366-6693

受文者：中華民國電機技師公會

發文日期：中華民國107年12月25日

發文字號：配字第1078138224號

速別：普通件

密等及解密條件或保密期限：

附件：如文

主旨：檢送「再生能源(太陽光電系統)之斷路器電源端(Line)及負載端(Load)裝設方向示意圖」如附件，請查照。

說明：依據本處107年12月13日配字第1078133476號函辦理。

正本：各區營業處(含台中區營業處豐原分處)

副本：經濟部能源局、中華民國電機技師公會、中華民國太陽光電發電系統商業同業公會、臺灣區電氣工程工業同業公會、福建省電氣工程工業同業公會、財團法人台灣綜合研究院(均含附件)

處長 陳 銘 樹



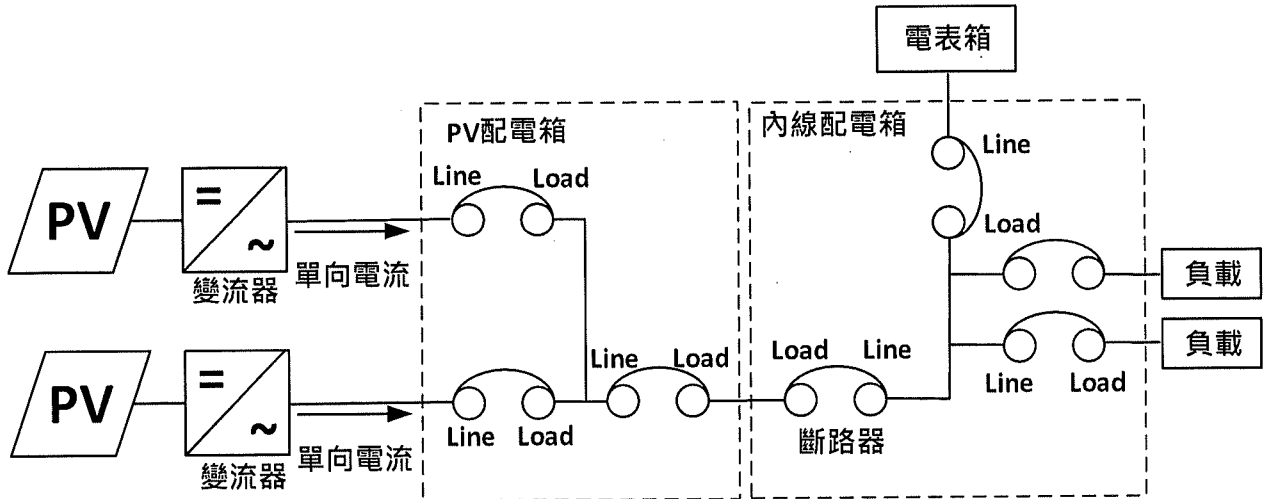
裝

訂

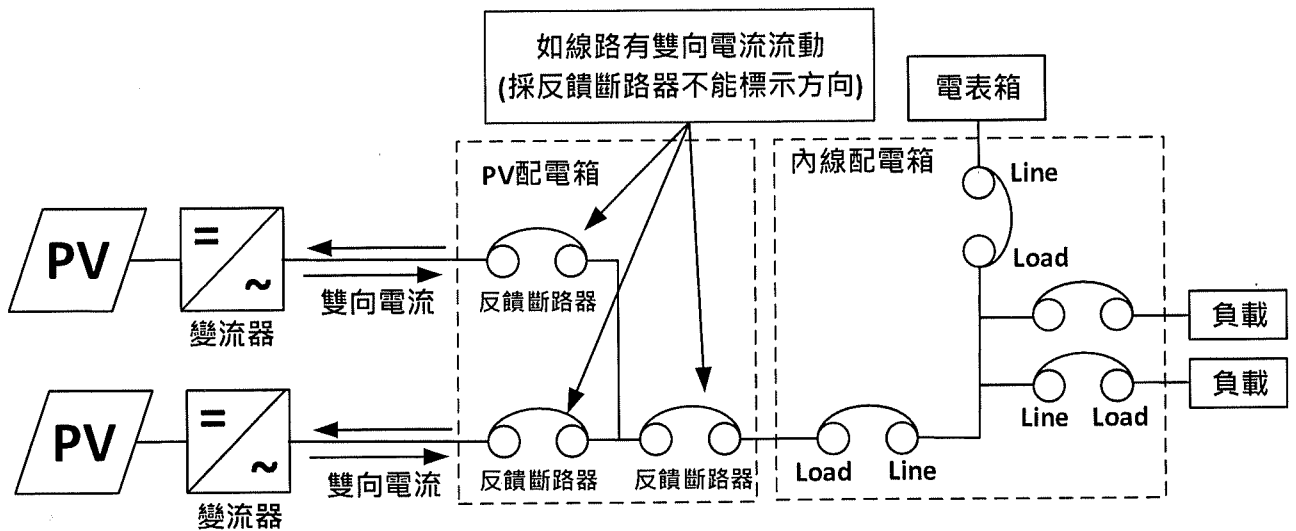
線

再生能源(太陽光電系統)之斷路器 電源端(Line)及負載端(Load)裝設方向示意圖

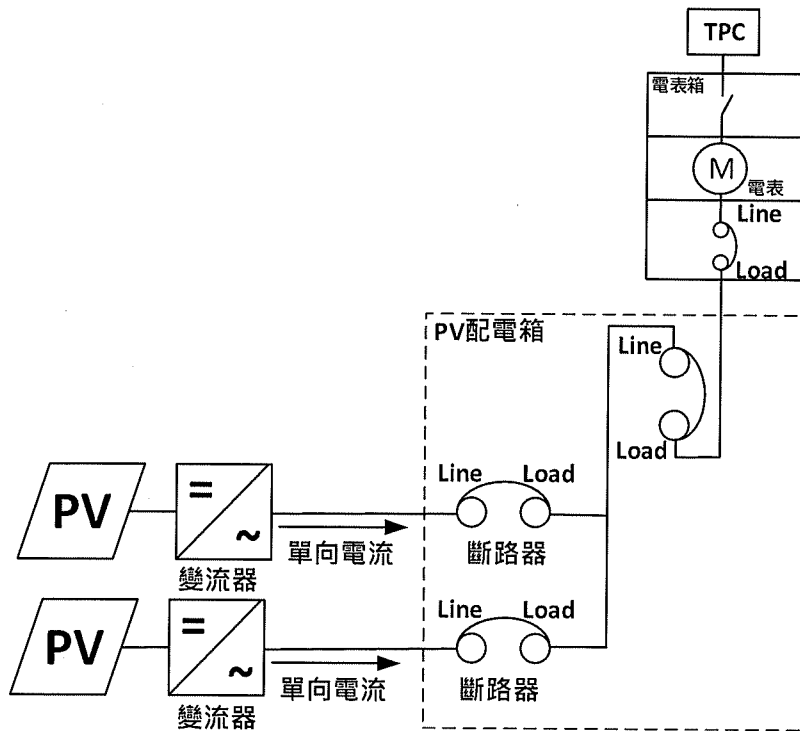
一、太陽光電系統併內線之斷路器裝設方向示意圖
樣態(一)：僅單一運轉電流輸出



樣態(二)：雙向運轉電流輸出



二、太陽光電系統併外線之斷路器裝設方向示意圖
 樣態(一)：僅單一運轉電流輸出



樣態(二)：雙向運轉電流輸出

