

內政部建築新技術、新工法、新設備及新材料審核認可通知書

發文日期	中華民國 103 年 2 月 21 日	核准文號	內授營建管字第 1030801316 號
------	---------------------	------	----------------------

受文者：霖德股份有限公司（地址：241 新北市三重區重新路五段 609 巷 4 號 3 樓之 1）

副本收受者：中華民國全國建築師公會、中華民國電機技師公會、台灣區綜合營造工程工業同業公會（以上請轉知全體會員）、財團法人台灣建築中心、財團法人成大研究發展基金會、臺北市政府、新北市政府、臺中市政府、臺南市政府、高雄市政府、基隆市政府、新竹市政府、嘉義市政府、彰化縣政府、南投縣政府、桃園縣政府、新竹縣政府、苗栗縣政府、宜蘭縣政府、花蓮縣政府、臺東縣政府、屏東縣政府、雲林縣政府、嘉義縣政府、澎湖縣政府、金門縣政府、連江縣政府、行政院農業委員會屏東農業生物技術園區籌備處（屏東縣長治鄉德和村德和路 28 號）、科學工業園區管理局、交通部台灣區國道高速公路局、經濟部加工出口區管理處、經濟部水利署台北水源特定區管理局、南部科學工業園區管理局、中部科學工業園區管理局、本部消防署、建築研究所、營建署、玉山國家公園管理處、金門國家公園管理處、雪霸國家公園管理處、墾丁國家公園管理處、太魯閣國家公園管理處、陽明山國家公園管理處、海洋國家公園管理處、台江國家公園管理處

主旨：貴公司申請認可事項准依下列所載內容認可使用，請查照。

一、核准內容：

申請案件資料	產品名稱	法國 PROTEL-SOFRACOM 公司生產之 VEGA 電避雷針
	產品種類	建築物避雷設備
	規格	VEGA10、VEGA20、VEGA30 型
	主要用途及性能	1. 適用於建築物避雷設備。 2. 具雷擊保護性能。
認可使用內容	<p>1. 本避雷設備同意使用於建築物上。</p> <p>2. 裝置使用依下列規定：</p> <p>(1) 保護半徑對照表如附件 1，為取精確之保護角及保護範圍，在使用上仍應由建築師或電機技師，依建築技術規則建築設備編第 21 條之規定，針對建築物作個案之分析計算，並對其計算結果負全責。</p> <p>(2) 有關接地導線及設備安裝，應依建築技術規則建築設備編第 24 條及第 25 條之規定辦理。</p> <p>(3) 使用者每年至少作 1 次定期構造檢查，颱風後並應立即檢查。</p> <p>3. 安裝使用時應依本產品標準施工方法之規定辦理，霖德股份有限公司應善盡指導之責及提供檢查安裝維護手冊（含自主檢查表，如附件 2），並對其構材之規格、材質及系統之性能負責。</p>	

二、注意事項：

- (一) 本認可案件之有效期限自 103 年 2 月 21 日至 106 年 2 月 20 日為止，應於到期前 3 個月再行申請展延認可有效期限，並逐年辦理產品責任險。自 103 年 2 月 21 日起每年 2 月前將該年份使用情形，依建築物使用狀況統計表填報建築物之使用者、名稱、地址、電話、數量、施工日期及安裝狀況，並檢附投保產品責任險證明文件及審核認可通知書影本乙份，函報本部營建署備查。營建署得函復備查情形，並為確保認可案件之品質，得以電話或邀請有關人員實地抽驗，其抽驗費用由該公司負擔。使用狀況經抽驗不合格或未按期報備者，得由本部註銷認可使用。
- (二) 本審核認可之案件，僅為對申請人所提之文件圖說或測試證明內容予以審定。申請人、發明人、出品人或檢驗測試機構團體，如有偽造文書、出具不實證明、侵害他人財產、實際設計、施工與所申請資料不符，肇致危險或傷害他人時，應視其情形，撤銷核可證明文件，並分別依法負其責任。

內政部

VEGA 避雷針保護半徑表

(單位：m)

保護等級	LEVEL I r=20m			LEVEL II r=30m			LEVEL III r=45m			LEVEL IV r=60m		
	VEGA 型式	VEGA 型式	VEGA 型式	VEGA 型式	VEGA 型式	VEGA 型式	VEGA 型式	VEGA 型式	VEGA 型式	VEGA 型式	VEGA 型式	VEGA 型式
h(m)	10	20	30	10	20	30	10	20	30	10	20	30
	Rp(m) Radius of protection 有效保護半徑(m)											
2	20	32	32	23	34	34	27	39	39	30	43	43
3	31	47	47	35	52	52	40	58	58	45	64	64
4	41	63	63	46	69	69	54	78	78	60	86	86
5	51	79	79	58	86	86	67	97	97	75	107	107
6	51	79	79	58	87	87	68	97	97	76	107	107
8	52	79	79	59	87	87	69	98	98	77	108	108
10	52	79	79	60	88	88	70	99	99	78	109	109
15	53	80	80	61	89	89	72	101	101	81	111	111
20	53	80	80	62	89	89	74	102	102	84	113	113
30				63	90	90	77	104	104	88	116	116
45							78	105	105	92	119	119
60										93	120	120

本避雷針保護半徑計算採用之 Δt 值如下表

避雷針型式	VEGA 10	VEGA 20	VEGA 30
依法國原廠測試值 (Δt 值 (μs))	33 μs	61 μs	92 μs
依 NF C 17-102 (Δt 值 (μs))	33 μs	60 μs	60 μs

本保護半徑表之有效保護半徑範圍依 NF C 17-102 (2011 年版) 規定計算公式如下：

$$R_p(h) = \sqrt{2rh - h^2 + \Delta(2r + \Delta)} \text{ for } h \geq 5m$$

And

$$R_p = h \times R_p(5) / 5 \text{ for } 2m \leq h \leq 5m$$

說明

$R_p(h)(m)$ ：是指特定高度 h 的保護半徑

$h(m)$ ：是尖端與通過受保護物體最遠端的水平面之間的高度

$r(m)$ ：保護等級

LEVEL I $r=20m$

LEVEL II $r=30m$

LEVEL III $r=45m$

LEVEL IV $r=60m$

$\Delta(m)$ ： $\Delta = \Delta T \times 10^6$ 現場驗證證實 Δ 等於避雷針評估測試取得的效率值

※避雷設備的支持棒及施工細節依據建築技術規則規定辦理。

or

VEGA 放電式避雷針檢查安裝維護手冊

1. 一般情況下，避雷針應於每年雷雨季前約 4 月份，至少作一次定期構造檢查，颱風後更需立即檢查，唯安裝於高腐蝕性環境（海邊、化學廠、石化汽化廠、煉油廠、焚化廠、煙囪頂端、落塵量大之環境...等）之避雷針，至少半年應定期檢驗一次。
2. 如避雷針有遭受雷擊後，應通知本公司做功能性測試檢查，以確保避雷針之正常運作。
3. 不銹鋼之保養、除垢、除鏽，可利用不銹鋼清洗活化劑（例如：3M 產品）加以處理。
4. 最後檢驗避雷針與下導線是否連接確實，並與接地系統連接無鬆脫，避雷下導線之接地電阻歐姆值應小於 10 歐姆以下，最好 5 歐姆以下。
5. 為達到良好的避雷效果，必須定期檢驗避雷接地系統，接地系統之歐姆值亦必須符合原設計規範。

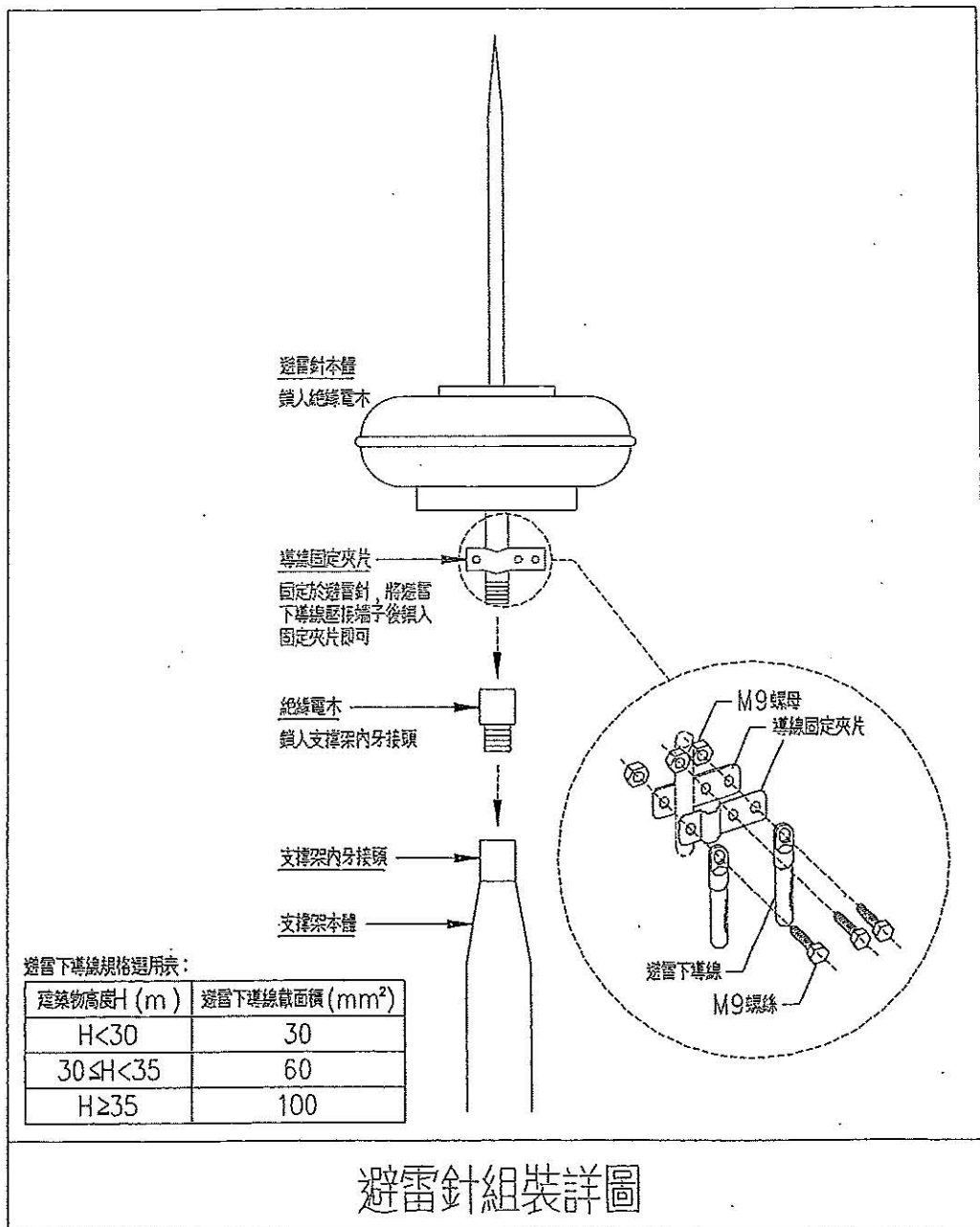
其他注意事項：

- A. 依建築技術規則，建築物安裝避雷設備，以保護建築物為主，打雷時請所有人員切勿在室外活動，以免遭受雷擊。
- B. 雷雨季節時期盡量避免於建物屋頂活動、使用行動電話，以免遭受雷擊。
- C. 雷雨季節時期請勿任意直接碰觸所有避雷設備，包含避雷針、支撐架、避雷下導線等。

若有技術或維護上的問題，請不吝致電於
霖德股份有限公司 TEL：02-2999-6930

放電式避雷針組裝圖說

1. 請依下列圖說安裝避雷針。
2. 如避雷針之外觀有明顯凹陷或破損，請聯絡本公司進行維護或更換事宜。
3. 請確實各接頭及螺絲，以免避雷針或接地線導線脫落。

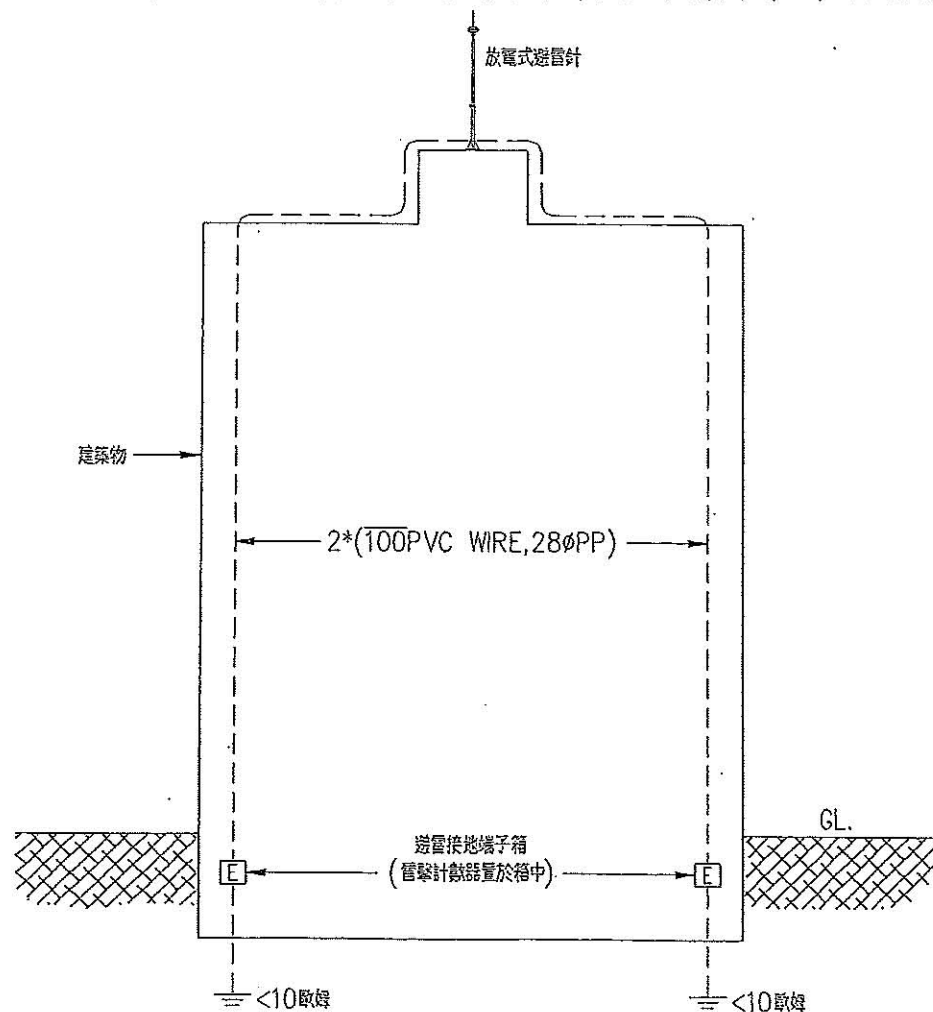


若有技術或維護上的問題，請不吝致電於
霖德股份有限公司 TEL：02-2999-6930

防 雷 系 統 架 構 說 明

1. 防雷系統由三部分組成：
 - a. 放電式避雷針
 - b. 接地導線
 - c. 接地電極

註：可附加雷擊計數器等設備
2. 避雷針之安裝必須牢固組合，固定架應考慮天候狀況，雷雨颱風等問題，材料均需選用不銹鋼或經熱浸鍍鋅處理。
3. 接地導線，可選擇裸銅線或PVC電線，一律採用PVC配管配線施工，導線應盡量避免連接，不得已時應以鑄焊（CADWELD）方式連接。
4. 接地電極，材料可選用外徑19mm ϕ \times 2.4ML \times 3支以上之鋼心銅棒，銅棒或厚1.4mm以上銅板，導線與電極連接應採用鑄焊（CADWELD）或銀焊方式連接，接地電阻應小於10歐姆以下。
5. 下圖為一典型架構詳圖，實際安裝時需視現況調整其安裝高度，以配合保護需求（請參考型錄被保護建築物高度與保護半徑對照表）。
6. 關於側向雷擊之保護，請參閱放電式避雷針裝置架構圖（二）及說明。

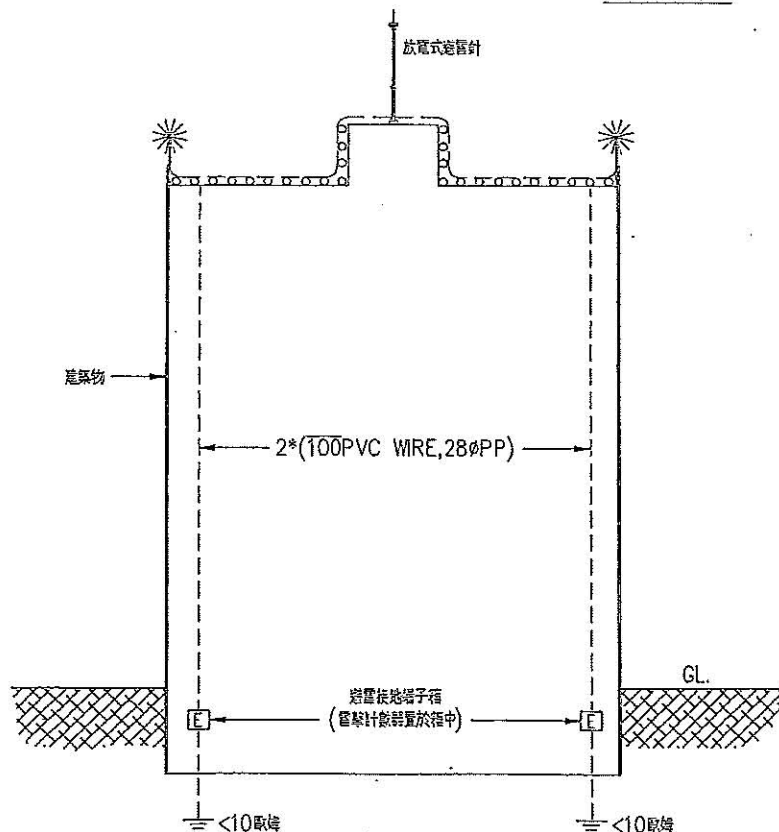
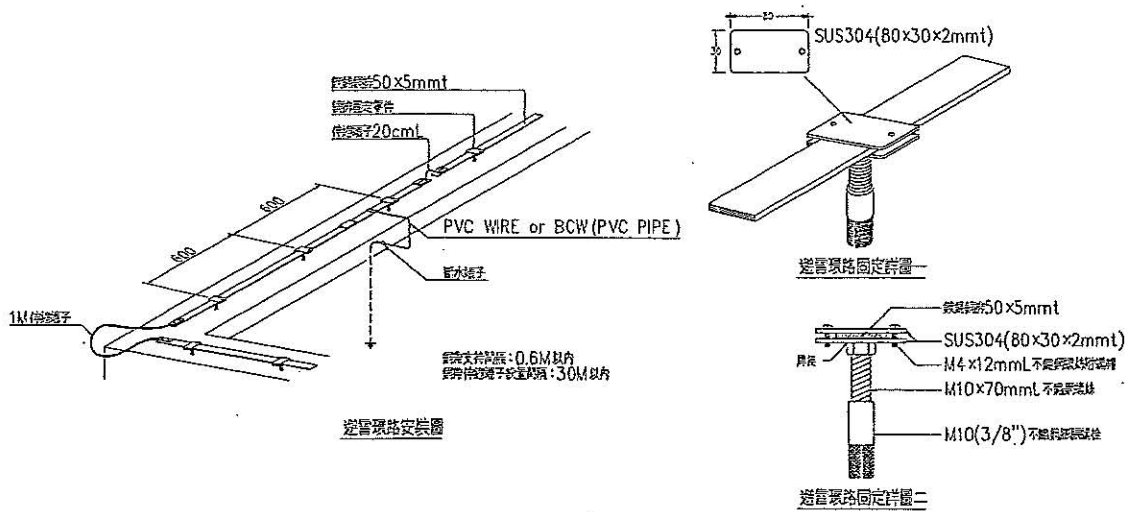


放電式避雷針裝置架構圖（一）

側向雷擊之保護

對於高層建築物，靠山邊或空曠地區之建築物，除裝置防主雷設備外，於易受雷擊的下面所列位置，亦必須加裝防側雷消/導雷器或集雷環帶。例如銅排、銅帶或銅導線以防止遭受可能的側雷：

- (1) 整排屋脊
- (2) 屋角或女兒牆上
- (3) 其他突出之結構物或設施。例如天線、大機器等集雷環帶必須與接地導體相連接，以構成一個完全等電位之接地系統。



放電式避雷針裝置架構圖 (二)

VEGA 放電式避雷針自主檢查表

自主檢查項目	是	否	備註
A. 先以目視檢查避雷針外觀：			
1. 是否有與支撐架間鬆脫之情形？如有則必須再次鎖緊以加強固定。			
2. 是否有水銹腐蝕情形？如有則必須以不銹鋼清洗活化劑加以處理。			
3. 是否有其他雜物附著於避雷針上？如有則必須移除之。			
4. 如避雷針已嚴重損毀甚至無法使用時，請與本公司聯絡。			
B. 再目視檢查支撐架、導線固定環、基礎座、避雷下導線：			
1. 是否有鬆脫之情形？如有則必須加強鎖緊固定。			
2. 是否有出現裂痕或斷裂之情形？如有則必須加以檢修。			
3. 是否有腐蝕情形？如有則必須以銅刷等工具去除，並以防蝕油塗佈。			
4. 是否有其他雜物附著之情形？如有則必須移除之。			
5. 如支撐架等組件已嚴重損毀，則必須更換之，以免影響避雷針效果。			
C. 於避雷針下導線之接地箱，施做接地電阻量測，接地電阻值是否小於 10 歐姆。			

安裝檢查人簽名：

安裝檢查單位(蓋章)：

若有技術或維護上的問題，請不吝致電於
霖德股份有限公司 TEL：02-2999-6930